

Buysmetal

klöckner & co multi metal distribution



| | |
|----|--|
| 03 | PLATEN TÔLES |
| 15 | CONSTRUCTIEBUIJS TUBES DE CONSTRUCTION |
| 21 | HANDELSSTAAL ACIERS MARCHANDS |
| 29 | BLANKSTAAL ACIERS ÉTIRÉS |
| 31 | BALKEN POUTRELLES |
| 35 | PROFIELEN VOOR RAMEN EN DEUREN PROFILS POUR CHASSIS ET PORTES |
| 39 | MAATWERK EN LOGISTIEK PARACHÈVEMENTS ET LOGISTIQUE |
| 43 | LEIDINGBUIZEN TUBES CANALISATION |
| 55 | BUISACCESSOIRES ACCESSOIRES TUBES |
| 87 | BETONSTAAL ACIERS BÉTON |
| 91 | DIVERSEN DIVERS |

Inhoud — Index



Sint-Sebastiaanlaan – 1945

Beste Klant,
Beste Partner,

Wij hebben het genoeg in deze opgefriste catalogoog een aantal nieuwe en een aantal aanvullende producten voor te kunnen stellen.

Met dit document stellen wij u graag ons breed gamma -uit voorraad leverbare artikelen-voor, evenals een selectie van de aanvullende diensten. Dit zowel voor onze divisies in Harelbeke en Seilles, als onze gespecialiseerde afdeling 'leidingbuizen en fittingen'.

Voor al uw vragen rond onze producten en diensten staan onze geëngageerde medewerkers u steeds graag ter beschikking. De contactgegevens vindt u eenvoudig op onze website www.buysmetal.be/contact

Samen met ons ganse team kijk ik alvast uit naar een succesvolle samenwerking.

Hartelijke groeten,
Bert Naert
Algemeen directeur

Cher Client,
Cher Partenaire,

J'ai le plaisir de vous présenter la nouvelle édition de notre catalogue, avec un choix d'articles supplémentaires.

Vous pourrez y découvrir nos produits, livrables de stock, ainsi qu'une sélection de services complémentaires, tant pour nos divisions de Harelbeke et de Seilles, que pour notre division spécialisée en tubes de canalisation et accessoires.

Pour toutes demandes de renseignements, nos collaborateurs sont à votre entière disposition. Vous trouverez leurs coordonnées sur notre site internet www.buysmetal.fr/contact

Avec mon équipe, je suis impatient de mener vers le succès notre future coopération.

Sincères salutations,
Bert Naert
Directeur Général



BUREAU VERITAS
Certification



Certificaat van Goedkeuring

Uitgereikt aan

BUYSMETAL NV

Keizersstraat 50, Industriepark E 17, 8530 HARELBEKE, België

Bureau Veritas Certification verklaart dat het managementsysteem van bovengenoemde organisatie beoordeeld en in overeenstemming bevonden werd met de eisen van de norm zoals hieronder vermeld

NORM

ISO 9001:2008

TOEPASSINGSGBIED

Distributie en bewerking van walserijproducten, stalen, inox en kunststofbuizen, fittingen in staal, gietijzer en kunststof, koppelingen en lastoebehoren.

Bewerkingen: snijden, zagen, stralen en schilderen, poederlakken en verzinken.

Totale goedkeuringdatum: **08/04/1997**

Behoudens een voortdurende en besprekende werking van het managementsysteem van de genoemde organisatie, is dit certificaat geldig tot **07/04/2018**

Om de geldigheid van dit certificaat te controleren kan u bellen naar volgend nummer: +32 (0)3 247 54 00

Verdere toelichting met betrekking tot de scope van dit certificaat en de toepasbaarheid van de managementsysteem eisen, kan worden verkregen door contact op te nemen met de geaccrediteerde organisatie.

Certificatienummer: **BE009371-1**

Datum: **11/03/2015**

Sebastiaan ter Horst – Certification Manager



Headquarters: Bureau Veritas Certification (Belgium) NV/SA - Industrieweg 138/139 - B-3048 - Antwerp - Belgium
Branch office: Bureau Veritas Certification (Belgium) NV/SA - Industrieweg 138/139 - B-3048 - Antwerp - Belgium



Warmgewalste platen

Tôles laminées à chaud

S235 JR

Kwaliteitsnorm / Norme qualité: EN 10025

Toleranties / Tolérances: EN 10051

| LENGTE / LONGUEUR | BREEDTE / LARGEUR | DIKTE / EPAISSEUR | KG / STUK / PIÈCE |
|-------------------|-------------------|-------------------|-------------------|
| 2000 | 1000 | 2 | 32 |
| 2000 | 1000 | 3 | 48 |
| 2000 | 1000 | 4 | 64 |
| 2000 | 1000 | 5 | 80 |
| 2000 | 1000 | 6 | 96 |
| 2000 | 1000 | 8 | 128 |
| 2000 | 1000 | 10 | 160 |
| 2000 | 1000 | 12 | 192 |
| 2000 | 1000 | 15 | 240 |
| 2000 | 1000 | 20 | 320 |
| 2000 | 1000 | 25 | 400 |
| | | | * |
| | | | * |
| LENGTE / LONGUEUR | BREEDTE / LARGEUR | DIKTE / EPAISSEUR | KG / STUK / PIÈCE |
| 2500 | 1250 | 1.5 | 38 |
| 2500 | 1250 | 2 | 50 |
| 2500 | 1250 | 2.5 | 63 |
| 2500 | 1250 | 3 | 75 |
| 2500 | 1250 | 4 | 100 |
| 2500 | 1250 | 5 | 125 |
| 2500 | 1250 | 6 | 150 |
| 2500 | 1250 | 8 | 200 |
| 2500 | 1250 | 10 | 250 |
| 2500 | 1250 | 12 | 300 |
| 2500 | 1250 | 15 | 375 |
| 2500 | 1250 | 20 | 500 |
| 2500 | 1250 | 25 | 625 |
| | | | * |
| | | | * |
| LENGTE / LONGUEUR | BREEDTE / LARGEUR | DIKTE / EPAISSEUR | KG / STUK / PIÈCE |
| 3000 | 1500 | 1.5 | 54 |
| 3000 | 1500 | 2 | 72 |
| 3000 | 1500 | 2.5 | 90 |
| 3000 | 1500 | 3 | 108 |
| 3000 | 1500 | 4 | 144 |
| 3000 | 1500 | 5 | 180 |
| 3000 | 1500 | 6 | 216 |
| 3000 | 1500 | 8 | 288 |
| 3000 | 1500 | 10 | 360 |
| 3000 | 1500 | 12 | 432 |
| 3000 | 1500 | 15 | 540 |
| 3000 | 1500 | 20 | 720 |
| 3000 | 1500 | 25 | 900 |
| | | | * |

* Voorraad Seilles / Stock Seilles

Warmgewalste platen Tôles laminées à chaud

S235 JR

Kwaliteitsnorm / Norme qualité: EN 10025

Toleranties / Tolérances: EN 10051

| LENGTE / LONGUEUR | BREEDTE / LARGEUR | DIKTE / EPAISSEUR | KG / STUK / PIÈCE |
|-------------------|-------------------|-------------------|-------------------|
| 4000 | 2000 | 3 | 192 |
| 4000 | 2000 | 4 | 256 |
| 4000 | 2000 | 5 | 320 |
| 4000 | 2000 | 6 | 384 |
| 4000 | 2000 | 8 | 512 |
| 4000 | 2000 | 10 | 640 |
| 4000 | 2000 | 12 | 768 |
| 4000 | 2000 | 15 | 960 |
| LENGTE / LONGUEUR | BREEDTE / LARGEUR | DIKTE / EPAISSEUR | KG / STUK / PIÈCE |
| 6000 | 2000 | 3 | 288 |
| 6000 | 2000 | 4 | 384 |
| 6000 | 2000 | 5 | 480 |
| 6000 | 2000 | 6 | 576 |
| 6000 | 2000 | 8 | 768 |
| 6000 | 2000 | 10 | 960 |
| 6000 | 2000 | 12 | 1152 |
| 6000 | 2000 | 15 | 1440 |



Warmgewalste traanplaten

Tôles laminées à chaud

S235JR

Kwaliteitsnorm / Norme qualité: EN 10025

Toleranties / Tolérances: EN 10051

| LENGTE / LONGUEUR | BREEDTE / LARGEUR | DIKTE / EPAISSEUR | KG / STUK / PIÈCE |
|-------------------|-------------------|-------------------|-------------------|
| 2000 | 1000 | 3/5 | 52 |
| 2000 | 1000 | 4/6 | 68 |
| 2000 | 1000 | 5/7 | 84 |
| LENGTE / LONGUEUR | BREEDTE / LARGEUR | DIKTE / EPAISSEUR | KG / STUK / PIÈCE |
| 2500 | 1250 | 3/5 | 81 |
| 2500 | 1250 | 4/6 | 108 |
| 2500 | 1250 | 5/7 | 131 |
| LENGTE / LONGUEUR | BREEDTE / LARGEUR | DIKTE / EPAISSEUR | KG / STUK / PIÈCE |
| 3000 | 1500 | 3/5 | 117 |
| 3000 | 1500 | 4/6 | 153 |
| 3000 | 1500 | 5/7 | 189 |



Warmgewalste platen - Laserkwaliteit

Tôles laminées à chaud - Qualité laser

S235 JR Laser

Kwaliteitsnorm / Norme qualité: EN 10025

Toleranties / Tolérances: EN 10051

| | LENGTE / LONGUEUR | BREEDTE / LARGEUR | DIKTE / EPAISSEUR | KG / STUK / PIÈCE |
|---|-------------------|-------------------|-------------------|-------------------|
| * | 2000 | 1000 | 3 | 48 |
| * | 2000 | 1000 | 4 | 64 |
| * | 2000 | 1000 | 5 | 80 |
| * | 2000 | 1000 | 6 | 96 |
| * | 2000 | 1000 | 8 | 128 |
| * | 2000 | 1000 | 10 | 160 |
| | LENGTE / LONGUEUR | BREEDTE / LARGEUR | DIKTE / EPAISSEUR | KG / STUK / PIÈCE |
| * | 2500 | 1250 | 3 | 75 |
| | 2500 | 1250 | 4 | 100 |
| | 2500 | 1250 | 5 | 125 |
| | 2500 | 1250 | 6 | 150 |
| | 2500 | 1250 | 8 | 200 |
| | 2500 | 1250 | 10 | 250 |
| | 2500 | 1250 | 12 | 300 |
| | LENGTE / LONGUEUR | BREEDTE / LARGEUR | DIKTE / EPAISSEUR | KG / STUK / PIÈCE |
| | 3000 | 1500 | 3 | 108 |
| | 3000 | 1500 | 4 | 144 |
| | 3000 | 1500 | 5 | 180 |
| | 3000 | 1500 | 6 | 216 |
| | 3000 | 1500 | 8 | 288 |
| | 3000 | 1500 | 10 | 360 |
| | 3000 | 1500 | 12 | 432 |
| | 3000 | 1500 | 15 | 540 |
| | 3000 | 1500 | 20 | 720 |
| | 3000 | 1500 | 25 | 900 |
| | LENGTE / LONGUEUR | BREEDTE / LARGEUR | DIKTE / EPAISSEUR | KG / STUK / PIÈCE |
| | 4000 | 2000 | 3 | 192 |
| | 4000 | 2000 | 4 | 256 |
| | 4000 | 2000 | 5 | 320 |
| | 4000 | 2000 | 6 | 384 |
| | 4000 | 2000 | 8 | 512 |
| | 4000 | 2000 | 10 | 640 |

* Op aanvraag / Sur demande

Warmgewalste platen - Gebeitst - Laserkwaliteit

Tôles laminées à chaud - Décapées - Qualité laser

DD11

Kwaliteitsnorm / Norme qualité: EN 10111

Toleranties / Tolérances: EN 10051

S235JR

Kwaliteitsnorm / Norme qualité: EN 10025

Toleranties / Tolérances: EN 10051

| LENGTE / LONGUEUR | BREEDTE / LARGEUR | DIKTE / EPAISSEUR | KG / STUK / PIÈCE |
|-------------------|-------------------|-------------------|-------------------|
| 2000 | 1000 | 2 | 32 |
| 2000 | 1000 | 2.5 | 40 |
| 2000 | 1000 | 3 | 48 |
| 2000 | 1000 | 4 | 64 |
| 2000 | 1000 | 5 | 80 |
| 2000 | 1000 | 6 | 96 |
| LENGTE / LONGUEUR | BREEDTE / LARGEUR | DIKTE / EPAISSEUR | KG / STUK / PIÈCE |
| 2500 | 1250 | 2 | 50 |
| 2500 | 1250 | 2.5 | 63 |
| 2500 | 1250 | 3 | 75 |
| 2500 | 1250 | 4 | 100 |
| 2500 | 1250 | 5 | 125 |
| 2500 | 1250 | 6 | 150 |
| 2500 | 1250 | 8 | 200 |
| 2500 | 1250 | 10 | 250 |
| LENGTE / LONGUEUR | BREEDTE / LARGEUR | DIKTE / EPAISSEUR | KG / STUK / PIÈCE |
| 3000 | 1500 | 2 | 72 |
| 3000 | 1500 | 2.5 | 90 |
| 3000 | 1500 | 3 | 108 |
| 3000 | 1500 | 4 | 144 |
| 3000 | 1500 | 5 | 180 |
| 3000 | 1500 | 6 | 216 |
| 3000 | 1500 | 8 | 288 |
| 3000 | 1500 | 10 | 360 |
| 3000 | 1500 | 12 | 432 |

Warmgewalste platen - Laserkwaliteit

Tôles laminées à chaud - Qualité laser

S355MC

Kwaliteitsnorm / Norme qualité: EN 10149-1/-2

Toleranties / Tolérances: EN 10051

| LENGTE / LONGUEUR | BREEDTE / LARGEUR | DIKTE / EPAISSEUR | KG / STUK / PIÈCE |
|-------------------|-------------------|-------------------|-------------------|
| 2500 | 1250 | 3 | 75 |
| 2500 | 1250 | 4 | 100 |
| 2500 | 1250 | 5 | 125 |
| 2500 | 1250 | 6 | 150 |
| 2500 | 1250 | 8 | 200 |
| 2500 | 1250 | 10 | 250 |
| 2500 | 1250 | 12 | 300 |
| 2500 | 1250 | 15 | 375 |
| LENGTE / LONGUEUR | BREEDTE / LARGEUR | DIKTE / EPAISSEUR | KG / STUK / PIÈCE |
| 3000 | 1500 | 3 | 108 |
| 3000 | 1500 | 4 | 144 |
| 3000 | 1500 | 5 | 180 |
| 3000 | 1500 | 6 | 216 |
| 3000 | 1500 | 8 | 288 |
| 3000 | 1500 | 10 | 360 |
| 3000 | 1500 | 12 | 432 |
| 3000 | 1500 | 15 | 540 |
| 3000 | 1500 | 20 | 720 |
| 3000 | 1500 | 25 | 900 |
| LENGTE / LONGUEUR | BREEDTE / LARGEUR | DIKTE / EPAISSEUR | KG / STUK / PIÈCE |
| 4000 | 2000 | 6 | 384 |

* Op aanvraag / Sur demande

Warmgewalste platen - Gebeitst - Laserkwaliteit

Tôles laminées à chaud - Décapées - Qualité laser

S355MC Gebeitst / Décapées

Kwaliteitsnorm / Norme qualité: EN 10149-1/-2

Toleranties / Tolérances: EN 10051

| LENGTE / LONGUEUR | BREEDTE / LARGEUR | DIKTE / EPAISSEUR | KG / STUK / PIÈCE |
|-------------------|-------------------|-------------------|-------------------|
| 2500 | 1250 | 3 | 75 |
| 2500 | 1250 | 4 | 100 |
| 2500 | 1250 | 5 | 125 |
| 2500 | 1250 | 6 | 150 |
| LENGTE / LONGUEUR | BREEDTE / LARGEUR | DIKTE / EPAISSEUR | KG / STUK / PIÈCE |
| 3000 | 1500 | 3 | 108 |
| 3000 | 1500 | 4 | 144 |
| 3000 | 1500 | 5 | 180 |
| 3000 | 1500 | 6 | 216 |
| 3000 | 1500 | 8 | 288 |
| 3000 | 1500 | 10 | 360 |
| 3000 | 1500 | 12 | 432 |

Koudgewalste platen

Tôles laminées à froid

DC01

Kwaliteitsnorm / Norme qualité: EN 10130

Toleranties / Tolérances: EN 10131

| LENGTE / LONGUEUR | BREEDTE / LARGEUR | DIKTE / EPAISSEUR | KG / STUK / PIÈCE |
|-------------------|-------------------|-------------------|-------------------|
| 2000 | 1000 | 0.8 | 13 |
| 2000 | 1000 | 1 | 16 |
| 2000 | 1000 | 1.25 | 20 |
| 2000 | 1000 | 1.5 | 24 |
| 2000 | 1000 | 2 | 32 |
| 2000 | 1000 | 2.5 | 40 |
| 2000 | 1000 | 2.99 | 48 |
| LENGTE / LONGUEUR | BREEDTE / LARGEUR | DIKTE / EPAISSEUR | KG / STUK / PIÈCE |
| 2500 | 1250 | 0.8 | 20 |
| 2500 | 1250 | 1 | 25 |
| 2500 | 1250 | 1.25 | 31 |
| 2500 | 1250 | 1.5 | 38 |
| 2500 | 1250 | 2 | 50 |
| 2500 | 1250 | 2.5 | 63 |
| 2500 | 1250 | 2.99 | 75 |
| LENGTE / LONGUEUR | BREEDTE / LARGEUR | DIKTE / EPAISSEUR | KG / STUK / PIÈCE |
| 3000 | 1500 | 1 | 36 |
| 3000 | 1500 | 1.25 | 45 |
| 3000 | 1500 | 1.5 | 54 |
| 3000 | 1500 | 2 | 72 |
| 3000 | 1500 | 2.5 | 90 |
| 3000 | 1500 | 2.99 | 108 |

Sendzimir verzinkte platen

Tôles galvanisées

DX51D Z 275

Kwaliteitsnorm / Norme qualité: EN 10327

Toleranties / Tolérances: EN 10143

| LENGTE / LONGUEUR | BREEDTE / LARGEUR | DIKTE / EPAISSEUR | KG / STUK / PIÈCE |
|-------------------|-------------------|-------------------|-------------------|
| 2000 | 1000 | 0.8 | 13 |
| 2000 | 1000 | 1 | 16 |
| 2000 | 1000 | 1.25 | 20 |
| 2000 | 1000 | 1.5 | 24 |
| 2000 | 1000 | 2 | 32 |
| 2000 | 1000 | 2.5 | 40 |
| 2000 | 1000 | 3 | 48 |
| LENGTE / LONGUEUR | BREEDTE / LARGEUR | DIKTE / EPAISSEUR | KG / STUK / PIÈCE |
| 2500 | 1250 | 0.8 | 20 |
| 2500 | 1250 | 1 | 25 |
| 2500 | 1250 | 1.25 | 31 |
| 2500 | 1250 | 1.5 | 38 |
| 2500 | 1250 | 2 | 50 |
| 2500 | 1250 | 2.5 | 63 |
| 2500 | 1250 | 3 | 75 |
| LENGTE / LONGUEUR | BREEDTE / LARGEUR | DIKTE / EPAISSEUR | KG / STUK / PIÈCE |
| 3000 | 1500 | 0.8 | 29 |
| 3000 | 1500 | 1 | 36 |
| 3000 | 1500 | 1.25 | 45 |
| 3000 | 1500 | 1.5 | 54 |
| 3000 | 1500 | 2 | 72 |
| 3000 | 1500 | 2.5 | 90 |
| 3000 | 1500 | 3 | 108 |
| 3000 | 1500 | 4 | 144 |

DC01 ZE 25/25

Kwaliteitsnorm / Norme qualité: EN 10152

Toleranties / Tolérances: EN 10131

| LENGTE / LONGUEUR | BREEDTE / LARGEUR | DIKTE / EPAISSEUR | KG / STUK / PIÈCE |
|-------------------|-------------------|-------------------|-------------------|
| 2000 | 1000 | 0.8 | 13 |
| 2000 | 1000 | 1 | 16 |
| 2000 | 1000 | 1.25 | 20 |
| 2000 | 1000 | 1.5 | 24 |
| 2000 | 1000 | 2 | 32 |
| 2000 | 1000 | 2.5 | 40 |
| 2000 | 1000 | 3 | 48 |
| LENGTE / LONGUEUR | BREEDTE / LARGEUR | DIKTE / EPAISSEUR | KG / STUK / PIÈCE |
| 2500 | 1250 | 0.8 | 20 |
| 2500 | 1250 | 1 | 25 |
| 2500 | 1250 | 1.25 | 31 |
| 2500 | 1250 | 1.5 | 38 |
| 2500 | 1250 | 2 | 50 |
| 2500 | 1250 | 3 | 75 |
| LENGTE / LONGUEUR | BREEDTE / LARGEUR | DIKTE / EPAISSEUR | KG / STUK / PIÈCE |
| 3000 | 1500 | 0.8 | 29 |
| 3000 | 1500 | 1 | 36 |
| 3000 | 1500 | 1.25 | 45 |
| 3000 | 1500 | 1.5 | 54 |
| 3000 | 1500 | 2 | 72 |
| 3000 | 1500 | 3 | 108 |

Nieuw / Nouveau

DX51D ZM120

Kwaliteitsnorm / Norme qualité: EN 10327

Toleranties / Tolérances: EN 10143

Nieuwe coating-kwaliteit die meer bescherming geeft dan gewone galvaplaten
+ zelf-herstellende bescherming op de snijranden.

Un revêtement métallique novateur qui offre plus de protection que les tôles
galvanisées traditionnels + protection auto-réparatrice des tranches.

| LENGTE / LONGUEUR | BREEDTE / LARGEUR | DIKTE / EPAISSEUR | KG / STUK / PIÈCE |
|-------------------|-------------------|-------------------|-------------------|
| 3000 | 1500 | 1 | 36 |
| 3000 | 1500 | 1,5 | 54 |
| 3000 | 1500 | 2 | 72 |
| 3000 | 1500 | 3 | 108 |

Andere afmetingen op aanvraag / Autres dimensions sur demande

Zoutneveltest: bekleding van 20 µm per zijde

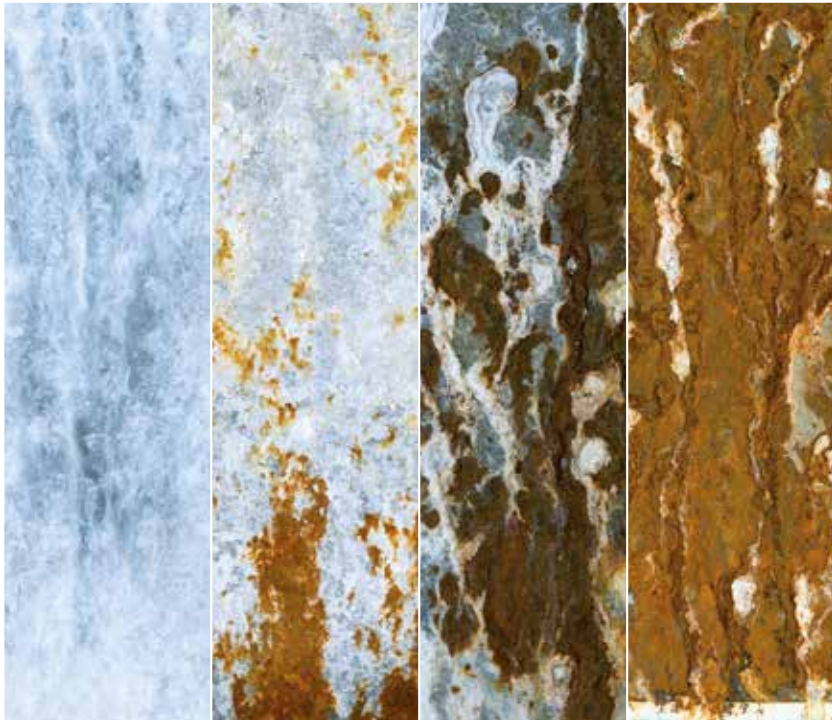
Test au brouillard salin: sur un revêtement de 20 µm par face

Magnelis®
na 34 weken
après 34 semaines

Aluzinc®
na 34 weken
après 34 semaines

ZA
na 28 weken
après 28 semaines

Dompelverzinkt / Galvanisé à chaud
na 6 weken
après 6 semaines





CONSTRUCTIEBUIJS
TUBES DE CONSTRUCTION

15



Vierkante buis

Tubes carrés

Norm / Norme: EN 10219-1/-2

Norm / Norme: EN 10210-1/-2

Norm / Norme: EN 10305-5

| AFMETING DIMENSION | DIKTE / EPAISSEUR | | | | | | | | | | |
|-----------------------|-------------------|-----|-----|-----|-----|-----|-----|-----|-----|-----|------|
| | 1.0 | 1.2 | 1.5 | 2.0 | 2.5 | 3.0 | 4.0 | 5.0 | 6.0 | 8.0 | 10.0 |
| 15 X 15 | | | ▲ | ■ | | | | | | | |
| 20 X 20 | | | ■▲ | ■▲ | | | | | | | |
| 25 X 25 | | | ■▲ | ■▲ | | ■ | | | | | |
| 30 X 30 | | | ■▲ | ■▲ | | ■ | ■ | | | | |
| 35 X 35 | | | ■▲ | ■▲ | | ■ | ■ | | | | |
| 40 X 40 | | | ■▲ | ■▲ | ■ | ■ | ■ | | | | |
| 45 X 45 | | | | ■ | | ■ | | | | | |
| 50 X 50 | | | ■▲ | ■▲ | | ■ | ■ | ■ | | | |
| 60 X 60 | | | ■ | ■▲ | | ■ | ■ | ■ | ■ | | |
| 70 X 70 | | | | ■ | | ■ | ■ | ■ | | | |
| 80 X 80 | | | | ■ | | ■ | ■ | ■ | ■ | ■ | |
| 90 X 90 | | | | | | ■ | ■ | ■ | ■ | | |
| 100 X 100 | | | | | | ■ | ■ | ■ | ■ | ■ | ■ |
| 120 X 120 | | | | | | ■ | ■ | ■ | ■ | ■ | ■ |
| 140 X 140 | | | | | | ■ | ■ | ■ | ■ | ■ | ■ |
| 150 X 150 | | | | | | | ■ | ■ | ■ | ■ | ■ |
| 160 X 160 | | | | | | | ■ | ■ | ■ | ■ | ■ |
| 180 X 180 | | | | | | | | ■ | ■ | ■ | ■ |
| 200 X 200 | | | | | | | | ■ | ■ | ■ | ■ |
| 250 X 250 | | | | | | | | | ■ | ■ | ■ |
| 300 X 300 | | | | | | | | | | | ■ |

■ Zwart / Noir ▲ Gebeitst / Décapé

Andere afmetingen op aanvraag / Autres dimensions sur demande

Nieuw / Nouveau: Stock op 10M / Stock sur 10M

| AFMETING DIMENSION | DIKTE / EPAISSEUR | |
|-----------------------|-------------------|-----|
| | 3.0 | 4.0 |
| 80 X 80 | ■ | |
| 100 X 100 | ■ | |
| 100 X 100 | | ■ |



Rechthoekige buis

Tubes rectangulaires

Norm / Norme: EN 10219-1/-2

Norm / Norme: EN 10210-1/-2

Norm / Norme: EN 10305-5

| AFMETING DIMENSION | DIKTE / EPAISSEUR | | | | | | | | | | |
|-----------------------|-------------------|-----|-----|-----|-----|-----|-----|-----|-----|-----|------|
| | 1.0 | 1.2 | 1.5 | 2.0 | 2.5 | 3.0 | 4.0 | 5.0 | 6.0 | 8.0 | 10.0 |
| 20 X 10 | | | ▲ | | | | | | | | |
| 30 X 10 | | | ▲ | | | | | | | | |
| 30 X 15 | | | ▲ | ▲ | | | | | | | |
| 30 X 20 | | | ■▲ | ■▲ | | | | | | | |
| 35 X 20 | | | ■ | ■ | | | | | | | |
| 38 X 20 | | | | ▲ | | | | | | | |
| 40 X 10 | | | ▲ | | | | | | | | |
| 40 X 15 | | | | ▲ | | | | | | | |
| 40 X 20 | | | ■▲ | ■▲ | | ■ | | | | | |
| 40 X 25 | | | | ▲ | | | | | | | |
| 40 X 27 | | | | ■ | | | | | | | |
| 40 X 30 | | | | ■▲ | | ■ | | | | | |
| 50 X 10 | | | ▲ | | | | | | | | |
| 50 X 20 | | | ■▲ | ■▲ | | | | | | | |
| 50 X 25 | | | ■▲ | ■▲ | ■ | ■ | | | | | |
| 50 X 30 | | | ■▲ | ■▲ | | ■ | ■ | | | | |
| 50 X 40 | | | | ■▲ | | ■ | ■ | | | | |
| 60 X 20 | | | | ■▲ | | ■ | | | | | |
| 60 X 25 | | | | ■ | | | | | | | |
| 60 X 30 | | | ■▲ | ■▲ | | ■ | ■ | | | | |
| 60 X 40 | | | | ■▲ | | ■ | ■ | ■ | | | |
| 70 X 30 | | | | | | ■ | | | | | |
| 70 X 40 | | | | ▲ | | ■ | ■ | ■ | | | |
| 70 X 50 | | | | | ■ | | ■ | | | | |
| 80 X 20 | | | | ■ | | | | | | | |
| 80 X 30 | | | | | | ■ | | | | | |
| 80 X 40 | | | | ■▲ | | | ■ | ■ | | | |
| 80 X 50 | | | | ■ | | ■ | ■ | ■ | | | |
| 80 X 60 | | | | | | ■ | ■ | ■ | ■ | | |
| 90 X 50 | | | | | | ■ | ■ | | ■ | | |
| 100 X 30 | | | | | | ■ | | | | | |
| 100 X 40 | | | | ■▲ | | | ■ | ■ | | | |
| 100 X 50 | | | | ■ | | ■ | ■ | ■ | | | |
| 100 X 60 | | | | ■ | | ■ | ■ | ■ | | | |
| 100 X 80 | | | | | | ■ | ■ | ■ | ■ | | |
| 120 X 40 | | | | | | ■ | ■ | | | | |
| 120 X 50 | | | | | | ■ | | | | | |
| 120 X 60 | | | | | | ■ | ■ | ■ | ■ | ■ | |
| 120 X 80 | | | | | | ■ | ■ | ■ | ■ | ■ | |
| 140 X 40 | | | | | | | ■ | | | | |
| 140 X 70 | | | | | | | ■ | | | | |
| 140 X 80 | | | | | | ■ | ■ | ■ | ■ | ■ | |
| 150 X 50 | | | | | | ■ | ■ | ■ | | | |
| 150 X 75 | | | | | | | ■ | ■ | | | |
| 150 X 100 | | | | | | ■ | ■ | ■ | ■ | ■ | |
| 160 X 80 | | | | | | | ■ | ■ | ■ | ■ | |
| 180 X 80 | | | | | | ■ | | ■ | ■ | ■ | |
| 180 X 100 | | | | | | | | ■ | ■ | ■ | ■ |
| 200 X 80 | | | | | | | | ■ | | | |
| 200 X 100 | | | | | | | ■ | ■ | ■ | ■ | ■ |
| 200 X 120 | | | | | | | | ■ | ■ | ■ | ■ |
| 200 X 150 | | | | | | | | | ■ | ■ | |
| 250 X 100 | | | | | | | | | ■ | ■ | |
| 250 X 150 | | | | | | | | | ■ | ■ | ■ |
| 300 X 100 | | | | | | | | | ■ | ■ | |
| 300 X 200 | | | | | | | | | ■ | ■ | ■ |

■ Zwart / Noir ▲ Gebeitst / Décapé

Andere afmetingen op aanvraag / Autres dimensions sur demande

Gelaste ronde buis

Tubes ronds soudés

Norm / Norme: EN 10219-1/-2

| ∅ | DIKTE / EPAISSEUR | | | | | | | | | | | | | | | | | | | |
|-------|-------------------|-----|-----|-----|-----|-----|-----|-----|-----|-----|-----|-----|-----|-----|-----|-----|-----|-----|-----|------|
| | 1.8 | 2.0 | 2.3 | 2.5 | 2.6 | 2.9 | 3.0 | 3.2 | 3.5 | 3.6 | 4.0 | 4.5 | 5.0 | 5.6 | 6.0 | 6.3 | 7.1 | 8.0 | 8.8 | 10.0 |
| 17.2 | ■ | | | | | | | | | | | | | | | | | | | |
| 21.3 | | ■ | | | | | | | | | | | | | | | | | | |
| 25.0 | | | | | | | | | | | | | | | | | | | | |
| 26.9 | | | ■ | ■ | | | | | | | | | | | | | | | | |
| 30.0 | | | | | | | | | | | | | | | | | | | | |
| 31.8 | | | | | | | | | | | | | | | | | | | | |
| 33.7 | | | | | ■ | | ■ | | | | | | | | | | | | | |
| 38.0 | | | | | | | | | | | | | | | | | | | | |
| 42.4 | | | | | ■ | | ■ | | | | | | | | | | | | | |
| 44.5 | | | | | | | | | | | | | | | | | | | | |
| 48.3 | | | | | | | ■ | ■ | | | | | | | | | | | | |
| 51.0 | | | | | | | | | | | | | | | | | | | | |
| 57.0 | | | | | | | | | | | | | | | | | | | | |
| 60.3 | | | | | | | ■ | | | ■ | | | | | | | | | | |
| 63.5 | | | | | | | | | | | | | | | | | | | | |
| 76.1 | | | | | | | | | | | | | | | | | | | | |
| 82.5 | | | | | | | | | | | | | | | | | | | | |
| 88.9 | | | | | | | | | ■ | | ■ | | | | | | | | | |
| 101.6 | | | | | | | | | | | ■ | | | | | | | | | |
| 108.0 | | | | | | | | | | | | | | | | | | | | |
| 114.3 | | | | | | | | | | | ■ | | | | | ■ | | | | |
| 121.0 | | | | | | | | | | | | | | | | | | | | |
| 127.0 | | | | | | | | | | | ■ | | | | | | | | | |
| 133.0 | | | | | | | | | | | ■ | | | | | | | | | |
| 139.7 | | | | | | | | | | | ■ | | | | | | | | | |
| 152.4 | | | | | | | | | | | | | | | | | | | | |
| 159.0 | | | | | | | | | | | ■ | | | | | | | | | |
| 168.3 | | | | | | | | | | | ■ | | | | | | | | | |
| 193.7 | | | | | | | | | | | | | | ■ | | | | | | |
| 219.1 | | | | | | | | | | | ■ | | | | | | | | | |
| 273.0 | | | | | | | | | | | | | | | | | | | | |

Andere afmetingen op aanvraag / Autres dimensions sur demande

Gelaste ronde precisiebuis

Tubes ronds soudés de précision

Norm / Norme: EN 10219

Norm / Norme: EN 10305

| ∅ | DIKTE / EPAISSEUR | | | |
|-------|-------------------|-----|-----|-----|
| | 1.0 | 1.2 | 1.5 | 2.0 |
| 13.0 | | | | |
| 16.0 | | | ▲ | ▲ |
| 19.0 | | | ▲ | ▲ |
| 20.0 | | | ▲ | ▲ |
| 22.0 | | | ▲ | ▲ |
| 25.0 | | | ■ ▲ | ■ ▲ |
| 25.4 | | | | |
| 26.0 | | | | |
| 28.0 | | | | ▲ |
| 28.6 | | | | |
| 30.0 | | | ▲ | ▲ |
| 32.0 | | | ▲ | ▲ |
| 35.0 | | | ▲ | ■ ▲ |
| 38.0 | | | ▲ | ■ |
| 40.0 | | | ▲ | ■ ▲ |
| 42.0 | | | | |
| 44.5 | | | | |
| 45.0 | | | | |
| 48.0 | | | | |
| 50.0 | | | ▲ | ■ ▲ |
| 51.0 | | | | |
| 57.0 | | | | |
| 60.0 | | | | ■ ▲ |
| 70.0 | | | | |
| 76.0 | | | | ■ |
| 89.0 | | | | ■ |
| 102.0 | | | | ■ |

■ Zwart / Noir ▲ Gebeitst / Décapé

S 195T

| AFMETING DIMENSION | Ø | DN | DIKTE EPAISSEUR | KOUD FROID | WARM CHAUD |
|-----------------------|------|----|--------------------|---------------|---------------|
| 1/2" | 21.3 | 15 | 2.0 | ■ | ■ |
| 3/4" | 26.9 | 20 | 2.3 | ■ | ■ |
| 4/4" | 33.7 | 25 | 2.6 | ■ | ■ |
| 5/4" | 42.4 | 32 | 2.6 | ■ | ■ |
| 6/4" | 48.3 | 40 | 2.9 | ■ | ■ |
| 2" | 60.3 | 50 | 2.9 | ■ | ■ |

Tunnelprofiel

Tube soudé - Type tunnel

Nieuw / Nouveau

| AFMETING DIMENSION | DIKTE | GEWICHT/ POIDS | MAT. | UITVOERING |
|-----------------------|-------|----------------|------|--------------|
| 50X30 | 2 | 2,15 | S235 | GEBEITST/DKP |





Plat staal

Aciers plats

S235 JR

Kwaliteitsnorm / Norme qualité: EN 10025

Toleranties / Tolérances: EN 10058 / EN 59200

| | 3 | 4 | 5 | 6 | 8 | 10 | 12 | 15 | 20 | 25 | 30 | 40 | 50 |
|-----|---|---|---|---|---|----|----|----|----|----|----|----|----|
| 20 | ■ | ■ | ■ | ■ | ■ | ■ | | ■ | | | | | |
| 25 | ■ | ■ | ■ | ■ | ■ | ■ | ■ | | | | | | |
| 30 | ■ | ■ | ■ | ■ | ■ | ■ | ■ | ■ | ■ | | | | |
| 35 | | ■ | ■ | ■ | ■ | ■ | ■ | ■ | | | | | |
| 40 | ■ | ■ | ■ | ■ | ■ | ■ | ■ | ■ | ■ | ■ | | | |
| 45 | | | | ■ | ■ | ■ | | | | | | | |
| 50 | ■ | ■ | ■ | ■ | ■ | ■ | ■ | ■ | ■ | ■ | ■ | | |
| 60 | | ■ | ■ | ■ | ■ | ■ | ■ | ■ | ■ | ■ | ■ | ■ | |
| 70 | | | ■ | ■ | ■ | ■ | ■ | ■ | ■ | ■ | ■ | | |
| 80 | | | ■ | ■ | ■ | ■ | ■ | ■ | ■ | ■ | ■ | | |
| 90 | | | | ■ | ■ | ■ | ■ | ■ | ■ | | | | |
| 100 | | | ■ | ■ | ■ | ■ | ■ | ■ | ■ | ■ | ■ | ■ | ■ |
| 110 | | | | | ■ | ■ | ■ | ■ | | | | | |
| 120 | | | ■ | ■ | ■ | ■ | ■ | ■ | ■ | ■ | | | |
| 130 | | | | | ■ | ■ | ■ | ■ | | | | | |
| 140 | | | | ■ | ■ | ■ | ■ | ■ | ■ | | | | |
| 150 | | | ■ | ■ | ■ | ■ | ■ | ■ | ■ | ■ | ■ | | |
| 160 | | | | ■ | ■ | ■ | ■ | ■ | ■ | | | | |
| 180 | | | | ■ | ■ | ■ | ■ | ■ | ■ | ■ | | | |
| 200 | | | | ■ | ■ | ■ | ■ | ■ | ■ | ■ | | | |
| 220 | | | | | | ■ | | | | | | | |
| 250 | | | | | ■ | ■ | ■ | ■ | ■ | | | | |
| 300 | | | | | ■ | ■ | ■ | ■ | ■ | ■ | | | |

Andere afmetingen op aanvraag / Autres dimensions sur demande



S235 JR

Kwaliteitsnorm / Norme qualité: EN 10025

Toleranties rondstaal / Tolérances aciers ronds: EN 10060

Toleranties vierkantstaal / Tolérances aciers carrés: EN 10059

| ROND / ROUNDS | |
|---------------|---|
| 6 | ● |
| 8 | ● |
| 10 | ● |
| 12 | ● |
| 14 | ● |
| 15 | ● |
| 16 | ● |
| 18 | ● |
| 20 | ● |
| 22 | ● |
| 25 | ● |
| 30 | ● |
| 35 | ● |
| 40 | ● |
| 50 | ● |
| 60 | ● |
| 80 | ● |

| VIERKANT / CARRÉS | |
|-------------------|---|
| 8 | ■ |
| 10 | ■ |
| 12 | ■ |
| 14 | ■ |
| 15 | ■ |
| 16 | ■ |
| 18 | ■ |
| 20 | ■ |
| 25 | ■ |
| 30 | ■ |
| 35 | ■ |
| 40 | ■ |
| 50 | ■ |
| 60 | ■ |
| 70 | ■ |

Andere afmetingen op aanvraag / Autres dimensions sur demande

Mogelijkheid tot stralen en schilderen of verzinken.
Possibilité pour le grenillage et prépeinture ou la galvanisation.



S235 JR

Kwaliteitsnorm / Norme qualité: EN 10025

Toleranties / Tolérances: EN 10055

| | STOCK HARELBEKE | STOCK SEILLES |
|----------------|-----------------|---------------|
| 25 X 25 X 3,5 | | ■ |
| 30 X 30 X 4 | ■ | ■ |
| 35 X 35 X 4,5 | ■ | ■ |
| 40 X 40 X 5 | ■ | ■ |
| 50 X 50 X 6 | ■ | ■ |
| 60 X 60 X 7 | ■ | ■ |
| 70 X 70 X 8 | ■ | ■ |
| 80 X 80 X 9 | ■ | ■ |
| 100 X 100 X 11 | ■ | |

Andere afmetingen op aanvraag / Autres dimensions sur demande

Mogelijkheid tot stralen en schilderen of verzinken.

Possibilité pour le grenailage et prépeinture ou la galvanisation.



Gelijkzijdige hoeken

Cornières égales

S235JR

Kwaliteitsnorm / Norme qualité: EN 10025

Toleranties / Tolérances: EN 10056/2

| AFMETINGEN / DIMENSIONS | | | STOCK HARELBEKE | STOCK SEILLES |
|-------------------------|-----|-----|-----------------|---------------|
| A | B | E | B | B/R/G |
| 20 | 20 | 3 | B | B |
| 25 | 25 | 3 | B | B |
| 30 | 30 | 3 | B | B |
| 30 | 30 | 4 | B | B |
| 35 | 35 | 4 | B | B |
| 40 | 40 | 4 | B | B |
| 40 | 40 | 5 | B | B |
| 45 | 45 | 4.5 | B | B |
| 50 | 50 | 5 | B | B/R |
| 50 | 50 | 6 | | B |
| 50 | 50 | 8 | | B |
| 60 | 60 | 6 | B | B |
| 60 | 60 | 8 | B | B |
| 70 | 70 | 7 | B | B |
| 80 | 80 | 8 | B | B/G |
| 90 | 90 | 9 | B | B/R/G |
| 100 | 100 | 10 | B | B/R/G |
| 100 | 100 | 12 | B | N |
| 120 | 120 | 12 | B | B/R/G |
| 150 | 150 | 12 | | B/R/G |
| 150 | 150 | 15 | | B/R/G |
| 180 | 180 | 18 | | B/R/G |



- B Brut
- R Gestraald en geschilderd / Grenailé pré-peint
- G Verzinkt / Galvanisé

Andere afmetingen op aanvraag / Autres dimensions sur demande

Voor alle afmetingen in brut: mogelijkheid tot stralen en schilderen of verzinken.
 Pour toutes dimensions en brut: possibilité pour le grenailage et prépeinture ou la galvanisation.



Ongelijkzijdige hoeken

Cornières inégales

S235JR

Kwaliteitsnorm / Norme qualité: EN 10025

Toleranties / Tolérances: EN 10056/2

| AFMETINGEN / DIMENSIONS | | | STOCK HARELBEKE | STOCK SEILLES |
|-------------------------|-----|----|-----------------|---------------|
| A | B | E | B | B/R/G |
| 30 | 20 | 3 | B | |
| 40 | 20 | 4 | B | B |
| 40 | 25 | 4 | B | B |
| 50 | 30 | 5 | B | B |
| 60 | 40 | 5 | B | B |
| 70 | 50 | 6 | B | B |
| 75 | 50 | 7 | | R |
| 80 | 40 | 6 | B | B |
| 80 | 60 | 7 | B | B |
| 100 | 50 | 6 | B | B |
| 100 | 50 | 8 | B | B |
| 100 | 65 | 9 | B | B |
| 100 | 75 | 8 | B | B |
| 120 | 80 | 8 | B | B/R |
| 120 | 80 | 10 | B | B/G |
| 120 | 80 | 12 | B | B/R |
| 130 | 65 | 8 | B | |
| 150 | 75 | 10 | | R |
| 150 | 90 | 10 | | B/R/G |
| 150 | 90 | 12 | | R/G |
| 200 | 100 | 10 | B | B/R/G |



- B Brut
- R Gestraald en geschilderd / Grenailé pré-peint
- G Verzinkt / Galvanisé

Andere afmetingen op aanvraag / Autres dimensions sur demande

Voor alle afmetingen in brut: mogelijkheid tot stralen en schilderen of verzinken.

Pour toutes dimensions en brut: possibilité pour le grenailage et prépeinture ou la galvanisation.

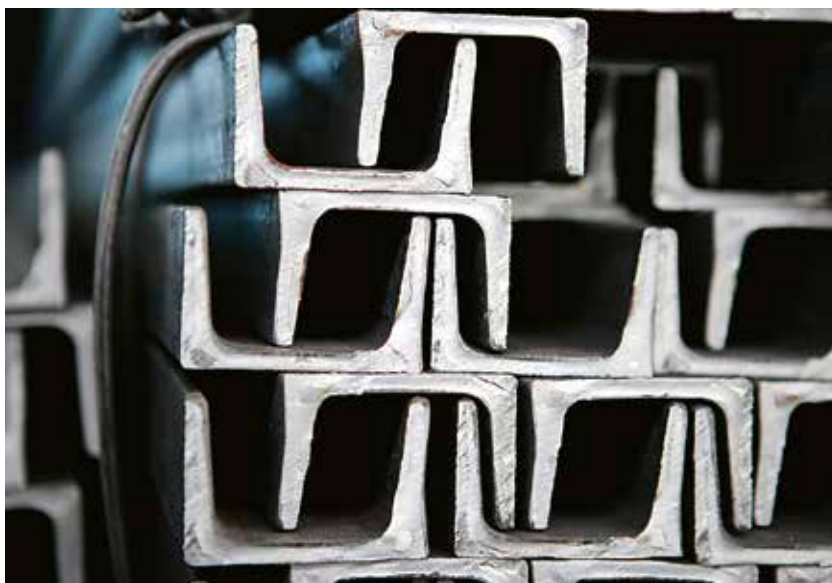
S235 JR

Kwaliteitsnorm / Norme qualité: EN 10025

Toleranties / Tolérances: EN 10279

| | |
|---------------|---|
| 30 X 15 X 4 | ■ |
| 40 X 20 X 5 | ■ |
| 50 X 25 X 5 | ■ |
| 50 X 38 X 5 | ■ |
| 60 X 30 X 6 | ■ |
| 65 X 42 X 5,5 | ■ |
| 70 X 40 X 6 | ■ |

Mogelijkheid tot stralen en schilderen of verzinken.
Possibilité pour le grenailage et prépeinture ou la galvanisation.



Koudgewalste U-profielen

Profils U moulurés à froid

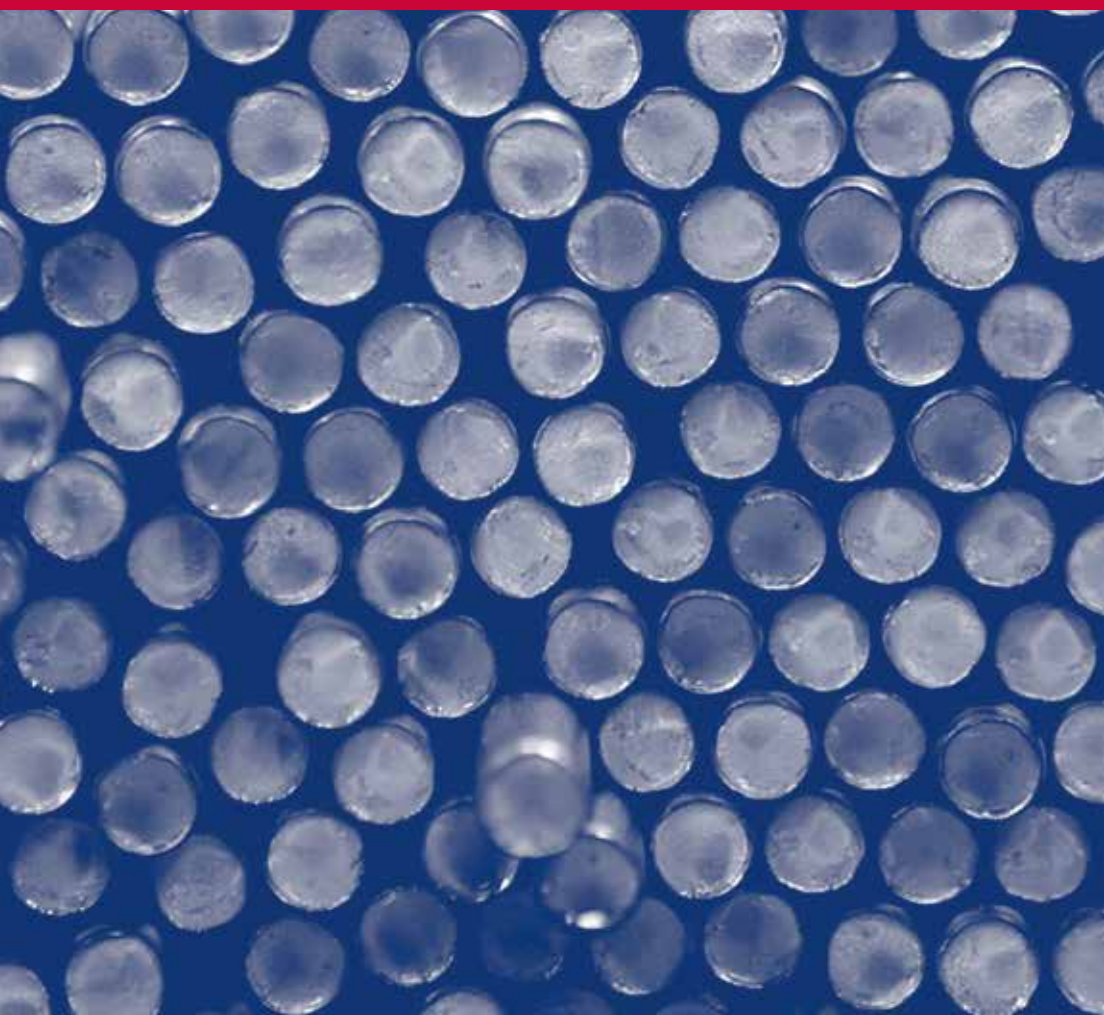
S235JR

Kwaliteitsnorm / Norme qualité: EN 10025

Toleranties / Tolérances: EN 10162

| BASIS / BASE | HOOGTE / HAUTEUR | DIKTE / EPAISSEUR |
|--------------|------------------|-------------------|
| 20 | 20 | 2 |
| 25 | 25 | 2 |
| 30 | 30 | 2 |
| 30 | 30 | 3 |
| 40 | 40 | 3 |
| 50 | 25 | 3 |
| 50 | 30 | 3 |
| 50 | 50 | 3 |
| 50 | 50 | 4 |
| 60 | 30 | 3 |
| 60 | 40 | 3 |
| 60 | 60 | 4 |
| 70 | 40 | 4 |
| 80 | 40 | 3 |
| 80 | 40 | 4 |
| 80 | 50 | 3 |
| 80 | 50 | 4 |
| 80 | 50 | 5 |
| 80 | 60 | 4 |
| 100 | 50 | 3 |
| 100 | 50 | 4 |
| 100 | 50 | 5 |
| 100 | 60 | 5 |
| 120 | 50 | 4 |
| 120 | 60 | 4 |
| 140 | 60 | 4 |
| 150 | 50 | 5 |
| 160 | 60 | 4 |
| 180 | 60 | 4 |
| 200 | 60 | 4 |

Andere afmetingen op aanvraag / Autres dimensions sur demande



S235 JR

Kwaliteitsnorm / Norme qualité: EN 10277

Toleranties rondstaal / Tolérances aciers ronds: EN 10278

| ROND / RONDS | |
|--------------|---|
| 6 | ● |
| 8 | ● |
| 10 | ● |
| 12 | ● |
| 14 | ● |
| 15 | ● |
| 16 | ● |
| 20 | ● |
| 25 | ● |
| 28 | ● |
| 30 | ● |
| 35 | ● |
| 40 | ● |

Andere afmetingen op aanvraag / Autres dimensions sur demande



BALKEN
POUTRELLES

31

S235 JR

Kwaliteitsnorm / Norme qualité: EN 10025

| STOCK HARELBEKE | | | | | |
|---------------------------|-----------|-----------|-----------|-----------|-----------|
| PROFIEL | IPN | IPE | HEA | HEB | UPN |
| TOLERANTIES TOLERANCES | EN 10034 | EN10034 | EN 10034 | EN10034 | EN10279 |
| | STANDAARD | STANDAARD | STANDAARD | STANDAARD | STANDAARD |
| | STOCK | STOCK | STOCK | STOCK | STOCK |
| 80 | * | 6M/12M | - | - | 6M/12M |
| 100 | * | 6M/12M | 12 M | 12 M | 6M/12M |
| 120 | * | 6M/12M | 12 M | 12 M | 6M/12M |
| 140 | * | 6M/12M | 12 M | 12 M | 6M/12M |
| 160 | * | 6M/12M | 12 M | 12 M | 6M/12M |
| 180 | * | 12 M | 12 M | 12 M | 12 M |
| 200 | * | 12 M | 12 M | 12 M | 12 M |
| 220 | * | 12 M | * | * | 12 M |
| 240 | * | 12 M | * | * | 12 M |
| 300 | * | 12 M | * | * | * |

* Wel verkrijgbaar op aanvraag / Disponible sur demande

Balken leverbaar uit voorraad in zwarte uitvoering.
Poutrelles sont disponibles en brut.

Mogelijkheid tot stralen en schilderen of verzinken.
Possibilité pour le grenillage et prépeinture ou la galvanisation.

Ook leverbaar op maat gezaagd.
Possibilité de couper les poutrelles à mesure.

Andere afmetingen op aanvraag.
Autres dimensions sur demande.

S235 JR

Kwaliteitsnorm / Norme qualité: EN 10025

| STOCK SEILLES | | | | | |
|---------------------------|-----------|-----------|-----------|-----------|-----------|
| PROFIEL | IPN | IPE | HEA | HEB | UPN |
| TOLERANTIES TOLERANCES | EN 10034 | EN10034 | EN 10034 | EN10034 | EN10279 |
| | STANDAARD | STANDAARD | STANDAARD | STANDAARD | STANDAARD |
| | STOCK | STOCK | STOCK | STOCK | STOCK |
| 80 | * | ■ | - | - | ■ |
| 100 | * | ■ | ■ | ■ | ■ |
| 120 | ■ | ■ | ■ | ■ | ■ |
| 140 | * | ■ | ■ | ■ | ■ |
| 160 | ■ | ■ | ■ | ■ | ■ |
| 180 | * | ■ | ■ | ■ | ■ |
| 200 | * | ■ | ■ | ■ | ■ |
| 220 | * | ■ | ■ | ■ | ■ |
| 240 | * | ■ | ■ | ■ | ■ |
| 260 | * | - | ■ | ■ | ■ |
| 270 | - | ■ | - | - | - |
| 280 | * | - | ■ | ■ | ■ |
| 300 | * | ■ | ■ | ■ | ■ |
| 320 | * | - | * | * | * |
| 330 | - | ■ | - | - | - |
| 340 | * | - | * | * | - |
| 350 | - | - | - | - | * |
| 360 | * | ■ | * | * | - |
| 380 | * | - | - | - | * |
| 400 | * | ■ | * | * | * |
| 450 | * | * | * | * | - |
| 500 | * | * | * | * | - |
| 550 | * | * | * | * | - |
| 600 | - | * | * | * | - |
| 650 | - | - | * | * | - |
| 700 | - | - | * | * | - |
| 800 | - | - | * | * | - |
| 900 | - | - | * | * | - |
| 1000 | - | - | * | * | - |

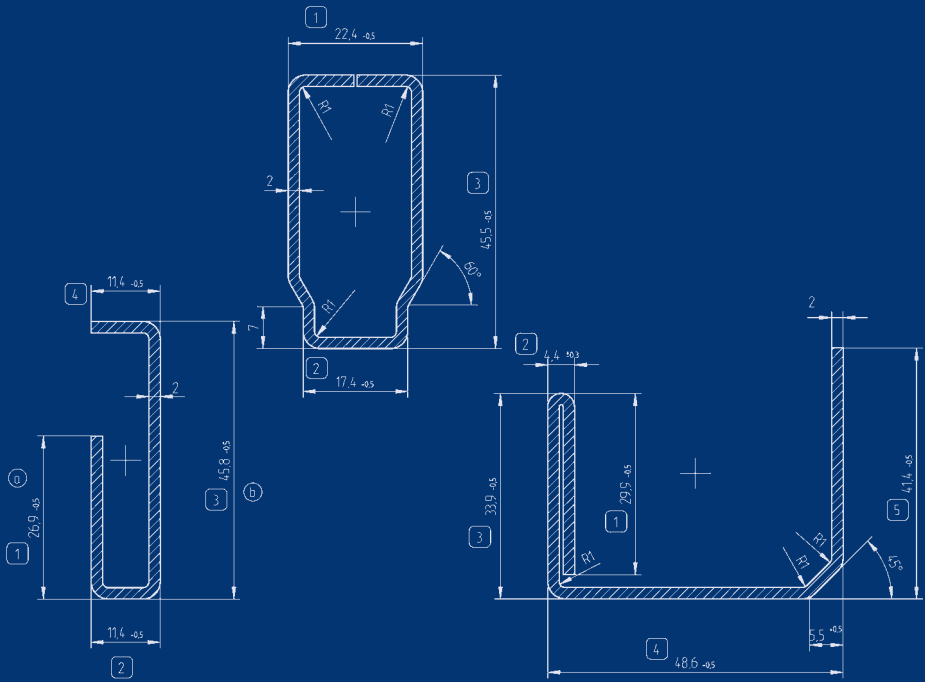
* Wel verkrijgbaar op aanvraag / Disponible sur demande

Andere afmetingen op aanvraag / Autres sections sur demande

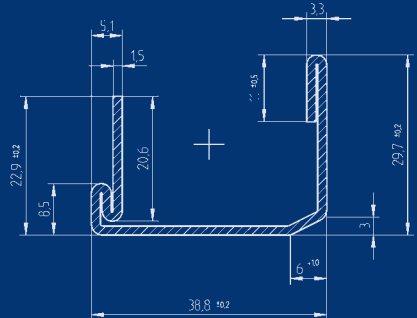
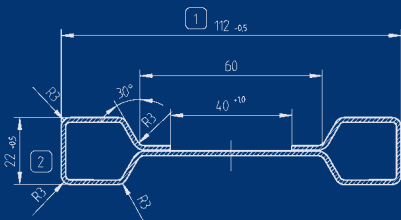
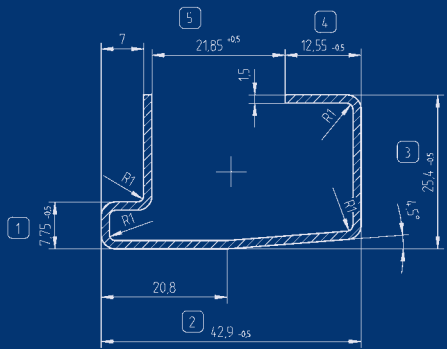
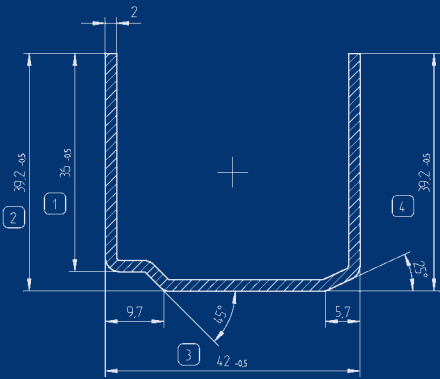
Balken gestraald en geschilderd of brut leverbaar uit voorraad.
Mogelijkheid tot verzinken. Alle balken worden volgens plan gezaagd.

Poutrelles grénaillées et prépeintes ou brutes de stock.
Possibilité pour la galvanisation. Poutrelles coupées suivant plan.





PROFIEN VOOR RAMEN EN DEUREN
 PROFILS POUR CHASSIS ET PORTES



Versterkingsprofielen voor PVC-ramen en -deuren

Profils de renfort pour chassis et portes PVC

Buysmetal N.V. biedt u volgende versterkingsprofielen aan:
Buysmetal S.A. vous offre les profils de renfort suivants:

Deceuninck
Wymar / Profialis
Veka
Schüco
Kömmerling
Rehau
Trocacal
Profex
Brugman
KBE
Gealan
Salamander
...

Informeer naar ons voorraadprogramma, alsook naar onze mogelijkheden voor het leveren van fixlengtes en het laseren van profielen.

Contactez nous pour connaître notre stock, ainsi que pour les livraisons à longueurs fixes ou découpées au laser.



S235-JR

Nieuw / Nouveau

Ideaal voor de productie van stalen deuren en ramen,
maar ook voor constructie-toepassingen.
Idéal pour la production des portes & fenêtres en acier,
mais aussi pour beaucoup d'autres applications.

Line 34

| MODEL | LENGTE / LONGUEUR | AFMETING / DIMENSION |
|-------|-------------------|----------------------|
| 106 | 6000 | |
| 144 | 6000 | |

Line 40

| MODEL | LENGTE / LONGUEUR | AFMETING / DIMENSION |
|-------|-------------------|----------------------|
| 1639 | 6000 | |
| 1640 | 6000 | |
| 1679 | 6000 | |

Line 40

| MODEL | LENGTE / LONGUEUR | AFMETING / DIMENSION |
|-------|-------------------|----------------------|
| 1680 | 6000 | |
| 1683 | 6000 | |
| 1692 | 6000 | |

Line 50

| MODEL | LENGTE / LONGUEUR | AFMETING / DIMENSION |
|-------|-------------------|----------------------|
| 197 | 6000 | |
| 1072 | 6000 | |
| 1810 | 6000 | |

Andere afmetingen op aanvraag / Autres dimensions sur demande

Ook de bijhorende accessoires: glaslijsten, dichtingen en bouten zijn verkrijgbaar
 Les accessoires: parclozes, joints, vis sont disponibles



MAATWERK EN LOGISTIEK
PARACHÈVEMENTS ET LOGISTIQUE

39



Maatwerk en logistiek

Parachèvements et logistique

Profielen, buizen, kokers worden verzaagd, ontbraamd en verpakt met uw referentie.

Nous découpons, ébavurons et emballons tous les profils et tubes selon vos besoins.



Bijkomende bewerkingen zoals stralen, schilderen, verzinken, groeven
en draadtrekken kunnen door Buysmetal worden uitgevoerd.

Le grenailage, la peinture, la galvanisation, le rainurage
et le filetage peuvent être réalisés par Buysmetal.

In verstek zagen
Coupe droite & biaisé



Zandstralen en schilderen
Grenailage/sablage & prépeinture



Poederlak
Thermo-laquage



Verzinken
Galvanisation à chaud



Groeven
Rainurage



Draadtrekken
Filetage



Maatwerk en logistiek

Parachèvements et logistique

Dankzij onze eigen transportdienst kan Buysmetal u voor al uw bestellingen een 'just in time'-levering garanderen.

Grace à la flexibilité de notre service de transport, Buysmetal vous garantit une fourniture 'just-in-time' de tous vos commandes.





LEIDINGBUIZEN
TUBES CANALISATION





S 195T

cert. 2.2

EN 10255 M

| AFMETING DIMENSION | Ø | DN | DIKTE EPAISSEUR | ZWART NOIRS | MENIE PRÉPINTS | VERZINKT GALVANISÉS | RAL 1018 | PE OMMANTELD RECOUVREMENT PE |
|-----------------------|-------|-----|--------------------|----------------|-------------------|------------------------|----------|---------------------------------|
| 3/8" | 17.2 | 10 | 2.30 | ■ | ■ | ■ | ■ | |
| 1/2" | 21.3 | 15 | 2.60 | ■ | ■ | ■ | ■ | ■ |
| 3/4" | 26.9 | 20 | 2.60 | ■ | ■ | ■ | ■ | ■ |
| 4/4" | 33.7 | 25 | 3.20 | ■ | ■ | ■ | ■ | ■ |
| 5/4" | 42.4 | 32 | 3.20 | ■ | ■ | ■ | ■ | ■ |
| 6/4" | 48.3 | 40 | 3.20 | ■ | ■ | ■ | ■ | ■ |
| 2" | 60.3 | 50 | 3.60 | ■ | ■ | ■ | ■ | ■ |
| 2 1/2" | 76.1 | 65 | 3.60 | ■ | ■ | ■ | ■ | ■ |
| 3" | 88.9 | 80 | 4.00 | ■ | ■ | ■ | ■ | |
| 4" | 114.3 | 100 | 4.50 | ■ | ■ | ■ | ■ | |

EN 10255 H

| AFMETING DIMENSION | Ø | DN | DIKTE EPAISSEUR | ZWART NOIRS | RAL 1018 | PE OMMANTELD RECOUVREMENT PE |
|-----------------------|-------|-----|--------------------|----------------|----------|---------------------------------|
| 1/2" | 21.3 | 15 | 3.2 | ■ | ■ | ■ |
| 3/4" | 26.9 | 20 | 3.2 | ■ | ■ | ■ |
| 4/4" | 33.7 | 25 | 4.0 | ■ | ■ | ■ |
| 5/4" | 42.4 | 32 | 4.0 | ■ | ■ | ■ |
| 6/4" | 48.3 | 40 | 4.0 | ■ | ■ | ■ |
| 2" | 60.3 | 50 | 4.5 | ■ | ■ | ■ |
| 2 1/2" | 76.1 | 65 | 4.5 | ■ | ■ | |
| 3" | 88.9 | 80 | 5 | ■ | ■ | |
| 4" | 114.3 | 100 | 5.4 | ■ | ■ | |

Naadloze buizen EN 10255 M

Tubes sans soudure EN 10255 M

S 195 T

cert. 2.2

| AFMETING DIMENSION | Ø | DN | DIKTE EPAISSEUR | ZWART NOIRS | VERZINKT GALVANISÉS |
|-----------------------|-------|-----|--------------------|----------------|------------------------|
| 3/8" | 17.2 | 10 | 2.30 | ■ | ■ |
| 1/2" | 21.3 | 15 | 2.60 | ■ | ■ |
| 3/4" | 26.9 | 20 | 2.60 | ■ | ■ |
| 1" | 33.7 | 25 | 3.20 | ■ | ■ |
| 1 1/4" | 42.4 | 32 | 3.20 | ■ | ■ |
| 1 1/2" | 48.3 | 40 | 3.20 | ■ | ■ |
| 2" | 60.3 | 50 | 3.60 | ■ | ■ |
| 2 1/2" | 76.1 | 65 | 3.60 | ■ | ■ |
| 3" | 88.9 | 80 | 4.00 | ■ | ■ |
| 4" | 114.3 | 100 | 4.50 | ■ | ■ |



Gelaste buizen EN 10217-1

Tubes soudés EN 10217-1

P 235 TR1

cert. 3.1b

| Ø X DIKTE / EPAISSEUR | ZWART / NOIRS |
|-----------------------|---------------|
| 42,4 X 2,6 | ■ |
| 48,3 X 2,9 | ■ |
| 60,3 X 2,9 | ■ |
| 76,1 X 2,9 | ■ |
| 88,9 X 3,2 | ■ |
| 114,3 X 3,6 | ■ |
| 139,7 X 4 | ■ |
| 168,3 X 4,5 | ■ |
| 219,1 X 4,5 | ■ |
| 219,1 X 6,3 | ■ |
| 273,0 X 6,3 | ■ |



Naadloze buizen EN 10216-1

Tubes sans soudure EN 10216-1

P 235 TR-2

cert. 3.1b

| Ø X DIKTE EPAISSEUR | ZWART NOIRS | MENIE PRÉPOINTS |
|------------------------|----------------|--------------------|
| 21,3 X 2,0 | ■ | |
| 26,9 X 2,3 | ■ | |
| 33,7 X 2,6 | ■ | |
| 42,4 X 2,6 | ■ | |
| 48,3 X 2,6 | ■ | |
| 60,3 X 2,9 | ■ | ■ |
| 76,1 X 2,9 | ■ | ■ |
| 88,9 X 3,2 | ■ | ■ |
| 114,3 X 3,6 | ■ | ■ |
| 139,7 X 4,0 | ■ | ■ |
| 168,3 X 4,5 | ■ | ■ |
| 219,1 X 6,3 | ■ | ■ |
| 273,0 X 6,3 | ■ | |
| 323,9 X 7,1 | ■ | |
| 355,6 X 8,0 | | |
| 406,4 X 8,8 | | |



Andere afmetingen op aanvraag / Autres dimensions sur demande
 Ø 10,2 ⇨ 660 mm - wanddikte / épaisseur 1,8 ⇨ 100 mm

Dubbele lengtes op aanvraag / Doubles longueurs sur demande

Naadloze buizen EN 10216-2 / ASTM A106 Grade B

Tubes sans soudure EN 10216-2 / ASTM A106 Grade B

A106 Gr. B / P 265 GH Shed. 40 / STD

cert. 3.1b

| Ø X DIKTE / EPAISSEUR | ZWART / NOIRS |
|-----------------------|---------------|
| 21,3 X 2,77 | ■ |
| 26,7 X 2,87 | ■ |
| 33,4 X 3,38 | ■ |
| 42,2 X 3,56 | ■ |
| 48,3 X 3,68 | ■ |
| 60,3 X 3,91 | ■ |
| 73,0 X 5,16 | ■ |
| 88,9 X 5,49 | ■ |
| 114,3 X 6,02 | ■ |

Andere diameters op aanvraag / Autres diamètres sur demande
 Dubbele lengtes op aanvraag / Doubles longueurs sur demande

Bijkomende mogelijkheden in SCH80 en SCH160 triple gemarkeerd
 Possibilités complémentaires en SCH80 et SCH160 triple marquage

Gelaste buizen EN 10255 M - voor sprinkler Tubes soudés EN 10255 M - pour sprinklage

S 195T

cert. 2.2

| AFMETING DIMENSION | Ø | DN | DIKTE EPAISSEUR | RAL 3000 GLAD / BOUTIS LISSE | ZWART - GEGROEFD NOIRS - RAINURÉS |
|-----------------------|------|----|--------------------|---------------------------------|--------------------------------------|
| 5/4" | 42.4 | 32 | 3.20 | ■ | ■ |
| 6/4" | 48.3 | 40 | 3.20 | ■ | ■ |
| 2" | 60.3 | 50 | 3.60 | ■ | ■ |

Gelaste buizen EN 10217-1 / Gegroefd Tubes soudés EN 10217-1 / Rainurés

P 235 TR1

cert. 3.1b

| Ø X DIKTE / EPAISSEUR | ZWART NOIRS | VERZINKT GALVANISÉS | RAL 3000 |
|-----------------------|----------------|------------------------|----------|
| 42,4 X 2,6 | ■ | ■ | ■ |
| 48,3 X 2,6 | ■ | ■ | ■ |
| 60,3 X 2,6 | ■ | ■ | ■ |
| 76,1 X 2,6 | ■ | ■ | ■ |
| 88,9 X 2,9 | ■ | ■ | ■ |
| 114,3 X 3,2 | ■ | ■ | ■ |
| 139,7 X 4,0 | ■ | ■ | ■ |
| 168,3 X 4,0 | ■ | ■ | ■ |
| 219,1 X 4,5 | ■ | ■ | ■ |
| 273,0 X 5,6 | ■ | ■ | ■ |

Verzinkt + RAL3000 op aanvraag / Galvanisés + RAL3000 sur demande



Dunwandige buizen - uitwendig verzinkt - voor verwarming

Tubes minces - galvanisés extérieurement - pour le chauffage

Volgens / Selon: EN 10305-3 / DIN 2394 / NEN 1982

| Ø | DIKTE / EPAISSEUR | | |
|---------|-------------------|-----|---|
| | 1.2 | 1.5 | 2 |
| 12 | | | |
| 15 | ■ | | |
| 18 | ■ | | |
| 22 | | ■ | |
| 28 | | ■ | |
| 35 | | ■ | |
| 42 | | ■ | |
| 54 | | ■ | |
| 76,1 ** | | | ■ |
| 88,9 ** | | | ■ |
| 108 ** | | | ■ |

** Electrolytisch verzinkt / Electro-zingués

PS: Compatibel met voorraad persfittingen SANHATHERM, zie p. 74-77.

PS: Compatible avec les raccords à sertir SANHATHERM, voir p. 74-77.



Dunwandige buizen - dubbelzijdig verzinkt - voor sprinkler

Tubes minces - double zingués - pour sprinklage



| Ø | DIKTE / EPAISSEUR | |
|------|-------------------|-----|
| | 1.5 | 2.0 |
| 22 | ■ | |
| 28 | ■ | |
| 35 | ■ | |
| 42 | ■ | |
| 54 | ■ | |
| 76,1 | | ■ |
| 88,9 | | ■ |
| 108 | | ■ |

PS: Compatibel met voorraad persfittingen SANHATHERM, zie p. 74-77.
PS: Compatible avec les raccords à sertir SANHATHERM, voir p. 74-77.



Dunwandige buizen - Roestvaststaal - NiroSan

Tubes minces - Acier inoxydable - NiroSan

Materiaal: RVS 316L / Wknr. 1.4404 volgens DIN EN 10088

Toleranties: volgens DIN EN 10312 en DVGW-GW 541

Qualité: INOX 316L / N° Mat. 1.4404

Tolérances: selon DIN EN 10312 et DVGW-GW 541

Toepassing: Drinkwater, verwarming, koeling, perslucht, condenswater, regenwater, industrie, sprinklerinstallaties VDS gekeurd, aardgasinstallaties, installaties met vloeibaar gas.

Applications: Eau potable, chauffage, refroidissement, air comprimé, condensations de vapeurs, eau de pluie, industrie, sprinklers, gaz naturel, gaz liquéfié.

| Ø | DIKTE / EPAISSEUR | | | |
|------|-------------------|-----|-----|-----|
| | 1 | 1,2 | 1,5 | 2,0 |
| 15 | ■ | | | |
| 18 | ■ | | | |
| 22 | | ■ | | |
| 28 | | ■ | | |
| 35 | | | ■ | |
| 42 | | | ■ | |
| 54 | | | ■ | |
| 76,1 | | | | ■ |
| 88,9 | | | | ■ |
| 108 | | | | ■ |

Dunwandige buizen - Roestvaststaal - NiroSan - ECO

Tubes minces - Acier inoxydable - NiroSan - ECO

Toepassing: Drinkwater, verwarming, koeling, perslucht, condenswater, regenwater, industrie.

Applications: Eau potable, chauffage, refroidissement, air comprimé, condensations de vapeurs, eau de pluie, industrie.

| Ø | DIKTE / EPAISSEUR | | | | | | |
|------|-------------------|-----|-----|---|-----|-----|-----|
| | 0,6 | 0,7 | 0,8 | 1 | 1,1 | 1,2 | 1,5 |
| 15 | ■ | | | | | | |
| 18 | | ■ | | | | | |
| 22 | | ■ | | | | | |
| 28 | | | ■ | | | | |
| 35 | | | | ■ | | | |
| 42 | | | | | ■ | | |
| 54 | | | | | | ■ | |
| 76,1 | | | | | | | ■ |
| 88,9 | | | | | | | ■ |
| 108 | | | | | | | ■ |

Dunwandige buizen - Roestvaststaal - NiroTherm

Tubes minces - Acier inoxydable - NiroTherm

Materiaal: NiroTherm [RVS 304 / Mat. Nr. 1.4301] volgens EN 10088
Wanddiktes en toleranties: volgens EN 10312 en DVGW GW 541

Qualité: NiroTherm [INOX 304 / Nr. Mat. 1.4301] selon EN 10088
Epaisseur et tolérances: selon EN 10312 et DVGW GW 541

Toepassing: verwarming, solaire, industrie, bluswater.
Applications: chauffage, solaire, industrie, réseau d'incendie.

| Ø | DIKTE / EPAISSEUR | | | | | | |
|------|-------------------|-----|-----|---|-----|-----|-----|
| | 0,6 | 0,7 | 0,8 | 1 | 1,1 | 1,2 | 1,5 |
| 15 | ■ | | | | | | |
| 18 | | ■ | | | | | |
| 22 | | ■ | | | | | |
| 28 | | | ■ | | | | |
| 35 | | | | ■ | | | |
| 42 | | | | | ■ | | |
| 54 | | | | | | ■ | |
| 76,1 | | | | | | | ■ |
| 88,9 | | | | | | | ■ |
| 108 | | | | | | | ■ |







BUISACCESSOIRES
ACCESSOIRES TUBES

55

+GF+

SANHA

Victaulic
Pipe. Systems. Solutions.

GEMÜ
VALVES, MEASUREMENT AND
CONTROL SYSTEMS

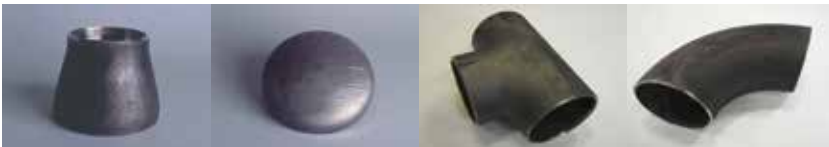
Lasfittingen

Raccords à souder

EN 10253-1/-2

| Ø X DIKTE / ÉPAISSEUR | LASBOCHTEN COURBES À SOUDER | | | | INLASBOCHTEN PICAGÉS | LAS-T'S TÉS À SOUDER | LASBODEMS FONDS BOMBÉS | |
|-----------------------|--------------------------------|----------|----------|----------|-------------------------|-------------------------|---------------------------|----------|
| | DIN 2605 | DIN 2605 | DIN 2606 | DIN 2605 | DIN 2619 | DIN 2615 | DIN 28011 | DIN 2617 |
| | 3D 90° | 3D 90° | 5D 90° | 3D 180° | | | | |
| | S235 | P235GH | S235 | S235 | P235GH | P235GH | S235 | P235GH |
| 21,3 X 2 | ■ | ■ | ■ | ■ | ■ | ■ | | |
| 26,9 X 2,3 | ■ | ■ | ■ | ■ | ■ | ■ | | |
| 33,7 X 2,6 | ■ | ■ | ■ | ■ | ■ | ■ | ■ | ■ |
| 42,4 X 2,6 | ■ | ■ | ■ | ■ | ■ | ■ | ■ | ■ |
| 48,3 X 2,6 | ■ | ■ | ■ | ■ | ■ | ■ | ■ | ■ |
| 51 X 2,6 | ■ | | | | | | | |
| 57 X 2,9 | ■ | | | | | ■ | | |
| 60,3 X 2,9 | ■ | ■ | ■ | ■ | ■ | ■ | ■ | ■ |
| 70 X 2,9 | ■ | | | | ■ | | | |
| 76,1 X 2,9 | ■ | ■ | ■ | ■ | ■ | ■ | ■ | ■ |
| 88,9 X 3,2 | ■ | ■ | ■ | ■ | ■ | ■ | ■ | ■ |
| 101,6 X 3,6 | ■ | | ■ | | | | ■ | |
| 108 X 3,6 | ■ | | ■ | | | | ■ | |
| 114,3 X 3,6 | ■ | ■ | ■ | ■ | ■ | ■ | ■ | ■ |
| 133 X 4 | ■ | | ■ | | | ■ | ■ | |
| 139,7 X 4 | ■ | ■ | ■ | | ■ | ■ | ■ | ■ |
| 159 X 4,5 | ■ | | ■ | | | ■ | ■ | |
| 168,3 X 4,5 | ■ | ■ | ■ | | ■ | ■ | ■ | ■ |
| 193,7 X 5,6 | ■ | | | | | | ■ | |
| 219,1 X 6,3 | ■ | ■ | ■ | | ■ | ■ | ■ | ■ |
| 273 X 6,3 | ■ | ■ | | | | ■ | ■ | ■ |
| 323,9 X 7,1 | ■ | ■ | | | | ■ | ■ | |
| 355,6 X 8 | ■ | | | | ■ | | ■ | ■ |
| 406,4 X 8,8 | ■ | | | | ■ | | ■ | |
| 508 X 11 | | | | | | | | |

Andere afmetingen op aanvraag / Autres dimensions sur demande



Voorlasflenzen Brides à collerette

| | EN 1092-1 TYPE 11 | EN 1092-1 TYPE 11 | EN 1092-1 TYPE 11 | EN 1092-1 TYPE 11 |
|-------|---------------------------|---------------------------|---------------------------|---------------------------|
| Ø | DIN2632 PN 10 C22.8 | DIN2633 PN 16 C22.8 | DIN2634 PN 25 C22.8 | DIN2635 PN 40 C22.8 |
| 21.3 | ■ | ■ | ■ | ■ |
| 26.9 | ■ | ■ | ■ | ■ |
| 33.7 | ■ | ■ | ■ | ■ |
| 42.4 | ■ | ■ | ■ | ■ |
| 48.3 | ■ | ■ | ■ | ■ |
| 60.3 | ■ | ■ | ■ | ■ |
| 76.1 | ■ | ■ | ■ | ■ |
| 88.9 | ■ | ■ | ■ | ■ |
| 108.0 | ■ | ■ | | |
| 114.3 | ■ | ■ | ■ | ■ |
| 139.7 | ■ | ■ | ■ | ■ |
| 159.0 | ■ | ■ | | |
| 168.3 | ■ | ■ | ■ | ■ |
| 219.1 | ■ | ■ | ■ | ■ |
| 273.0 | ■ | ■ | | |
| 323.9 | ■ | ■ | | |
| 355.6 | | ■ | | |
| 406.4 | ■ | ■ | | |
| 457.0 | | | | |
| 508.0 | | | | |
| 610.0 | | | | |



Blindflenzen

Brides pleines

| Ø | EN 1092-1 TYPE 05 | EN 1092-1 TYPE 05 | EN 1092-1 TYPE 05 | EN 1092-1 TYPE 05 |
|-------|-----------------------------|-----------------------------|------------------------------|-----------------------------|
| | DIN2527 PN 10 RST37.2 | DIN2527 PN 16 RST37.2 | DIN 2527 PN 25 RST37.2 | DIN2527 PN 40 RST37.2 |
| 21.3 | ■ | ■ | ■ | ■ |
| 26.9 | ■ | ■ | ■ | ■ |
| 33.7 | ■ | ■ | ■ | ■ |
| 42.4 | ■ | ■ | ■ | ■ |
| 48.3 | ■ | ■ | ■ | ■ |
| 60.3 | ■ | ■ | ■ | ■ |
| 76.1 | ■ | ■ | ■ | ■ |
| 88.9 | ■ | ■ | ■ | ■ |
| 108.0 | ■ | ■ | ■ | ■ |
| 114.3 | ■ | ■ | ■ | ■ |
| 133.0 | ■ | ■ | ■ | ■ |
| 139.7 | ■ | ■ | ■ | ■ |
| 159.0 | ■ | ■ | ■ | ■ |
| 168.3 | ■ | ■ | ■ | ■ |
| 193.7 | ■ | | | |
| 219.1 | ■ | ■ | | |
| 273.0 | ■ | ■ | | |
| 323.9 | ■ | ■ | | |
| 355.6 | ■ | | | |
| 406.4 | ■ | ■ | | |
| 457.0 | | | | |
| 508.0 | ■ | | | |
| 610.0 | ■ | | | |



Platte flenzen
Brides plates

Draadflenzen
Brides taraudées

| | EN 1092-1 TYPE 01 |
|-------|-----------------------------|
| Ø | DIN2576 PN 10 RST37.2 |
| 21.3 | ■ |
| 26.9 | ■ |
| 33.7 | ■ |
| 42.4 | ■ |
| 48.3 | ■ |
| 60.3 | ■ |
| 76.1 | ■ |
| 88.9 | ■ |
| 108.0 | ■ |
| 114.3 | ■ |
| 133.0 | ■ |
| 139.7 | ■ |
| 159.0 | ■ |
| 168.3 | ■ |
| 193.7 | ■ |
| 219.1 | ■ |
| 273.0 | ■ |
| 323.9 | ■ |
| 355.6 | ■ |
| 406.4 | ■ |
| 457.0 | |
| 508.0 | ■ |
| 610.0 | ■ |

| | EN 1092-1 TYPE 13 | EN 1092-1 TYPE 13 |
|-------|---|---|
| Ø | DIN2566 PN 10/16 RST37.2 ZWART / NOIRES | DIN2566 PN 10/16 RST37.2 VERZINKT / GALVANISÉES |
| 21.3 | ■ | ■ |
| 26.9 | ■ | ■ |
| 33.7 | ■ | ■ |
| 42.4 | ■ | ■ |
| 48.3 | ■ | ■ |
| 60.3 | ■ | ■ |
| 76.1 | ■ | ■ |
| 88.9 | ■ | ■ |
| 108.0 | | |
| 114.3 | ■ | ■ |



EN 10253-2 / DIN 2616

P235GH TC1

Concentrisch / Concentriques

| Ø / Ø | 21.3 | 26.9 | 33.7 | 42.4 | 48.3 | 60.3 | 76.1 | 88.9 | 101.6 | 108 | 114.3 |
|-------|------|------|------|------|------|------|------|------|-------|-----|-------|
| 21.3 | | | | | | | | | | | |
| 26.9 | ■ | | | | | | | | | | |
| 33.7 | ■ | ■ | | | | | | | | | |
| 42.4 | ■ | ■ | ■ | | | | | | | | |
| 48.3 | ■ | ■ | ■ | ■ | | | | | | | |
| 60.3 | ■ | ■ | ■ | ■ | ■ | | | | | | |
| 76.1 | | | ■ | ■ | ■ | ■ | | | | | |
| 88.9 | | | ■ | ■ | ■ | ■ | ■ | | | | |
| 101.6 | | | | | | ■ | ■ | | | | |
| 108 | | | | | | ■ | ■ | ■ | | | |
| 114.3 | | | | ■ | ■ | ■ | ■ | ■ | | | |
| 133 | | | | | | ■ | ■ | | | | ■ |
| 139.7 | | | | | | ■ | ■ | ■ | | ■ | ■ |
| 159 | | | | | | ■ | ■ | ■ | | ■ | ■ |
| 168.3 | | | | | | | ■ | ■ | | | ■ |
| 193.7 | | | | | | | | | | | ■ |
| 219.1 | | | | | | | | ■ | | ■ | ■ |
| 273 | | | | | | | | | | | ■ |
| 323.9 | | | | | | | | | | | |
| 355.6 | | | | | | | | | | | |
| 406.4 | | | | | | | | | | | |



| 133 | 139.7 | 159 | 168.3 | 193.7 | 219.1 | 273 | 323.9 | 355.6 | 406.4 | Ø / Ø |
|-----|-------|-----|-------|-------|-------|-----|-------|-------|-------|-------|
| | | | | | | | | | | 21.3 |
| | | | | | | | | | | 26.9 |
| | | | | | | | | | | 33.7 |
| | | | | | | | | | | 42.4 |
| | | | | | | | | | | 48.3 |
| | | | | | | | | | | 60.3 |
| | | | | | | | | | | 76.1 |
| | | | | | | | | | | 88.9 |
| | | | | | | | | | | 101.6 |
| | | | | | | | | | | 108 |
| | | | | | | | | | | 114.3 |
| | | | | | | | | | | 133 |
| | | | | | | | | | | 139.7 |
| ■ | ■ | | | | | | | | | 159 |
| | ■ | | | | | | | | | 168.3 |
| | | | | | | | | | | 193.7 |
| ■ | ■ | ■ | ■ | | | | | | | 219.1 |
| | ■ | | ■ | ■ | ■ | | | | | 273 |
| | | | ■ | | ■ | ■ | | | | 323.9 |
| | | | ■ | | ■ | ■ | | | | 355.6 |
| | | | | | ■ | ■ | ■ | | | 406.4 |

N 10253-2 / DIN 2616

ST 35.8.1

Excentrisch / Excentriques

| Ø / Ø | 21.3 | 26.9 | 33.7 | 42.4 | 48.3 | 60.3 | 76.1 | 88.9 | 101.6 | 108 | 114.3 |
|-------|------|------|------|------|------|------|------|------|-------|-----|-------|
| 21.3 | | | | | | | | | | | |
| 26.9 | | | | | | | | | | | |
| 33.7 | ■ | ■ | | | | | | | | | |
| 42.4 | ■ | ■ | ■ | | | | | | | | |
| 48.3 | ■ | | ■ | ■ | | | | | | | |
| 60.3 | | | ■ | ■ | ■ | | | | | | |
| 76.1 | | | ■ | ■ | ■ | ■ | | | | | |
| 88.9 | | | ■ | | ■ | ■ | ■ | | | | |
| 101.6 | | | | | | | | | | | |
| 108 | | | | | | | | | | | |
| 114.3 | | | | | ■ | ■ | ■ | ■ | | | |
| 133 | | | | | | | | | | | |
| 139.7 | | | | | | ■ | ■ | ■ | | | ■ |
| 159 | | | | | | | | | | | |
| 168.3 | | | | | | | | ■ | | | ■ |
| 193.7 | | | | | | | | | | | |
| 219.1 | | | | | | | | | | | ■ |
| 273 | | | | | | | | | | | |
| 323.9 | | | | | | | | | | | |
| 355.6 | | | | | | | | | | | |
| 406.4 | | | | | | | | | | | |



| 133 | 139.7 | 159 | 168.3 | 193.7 | 219.1 | 273 | 323.9 | 355.6 | 406.4 | Ø / Ø |
|-----|-------|-----|-------|-------|-------|-----|-------|-------|-------|-------|
| | | | | | | | | | | 21.3 |
| | | | | | | | | | | 26.9 |
| | | | | | | | | | | 33.7 |
| | | | | | | | | | | 42.4 |
| | | | | | | | | | | 48.3 |
| | | | | | | | | | | 60.3 |
| | | | | | | | | | | 76.1 |
| | | | | | | | | | | 88.9 |
| | | | | | | | | | | 101.6 |
| | | | | | | | | | | 108 |
| | | | | | | | | | | 114.3 |
| | | | | | | | | | | 133 |
| | | | | | | | | | | 139.7 |
| | | | | | | | | | | 159 |
| | ■ | | | | | | | | | 168.3 |
| | | | | | | | | | | 193.7 |
| | ■ | | ■ | | | | | | | 219.1 |
| | | | ■ | | ■ | | | | | 273 |
| | | | | | | | | | | 323.9 |
| | | | | | | | | | | 355.6 |
| | | | | | | | | | | 406.4 |

Stalen moffen

Manchons acier

EN 10241 / DIN 2986

| AFMETING DIMENSION | BUITEN EXTÉRIEUR | STD | HALF DEMI |
|-----------------------|---------------------|-----|--------------|
| 1/8" | 15 | ■ | |
| 1/4" | 18.5 | ■ | |
| 3/8" | 21.3 | ■ | |
| 1/2" | 26.6 | ■ | ■ |
| 3/4" | 31.8 | ■ | |
| 4/4" | 39.5 | ■ | ■ |
| 5/4" | 48.3 | ■ | ■ |
| 6/4" | 54.5 | ■ | ■ |
| 2" | 66.2 | ■ | ■ |
| 2 1/2" | 82 | ■ | |
| 3" | 95 | ■ | ■ |
| 4" | 121.4 | ■ | ■ |



Buisnippels Mamelons acier



DIN 2999 / EN 10241

ZWART / NOIRS

| AFMETING DIMENSION | LENGTE / LONGUEUR | | | | | | | | | | | |
|-----------------------|-------------------|----|----|----|-----|-----|-----|-----|-----|-----|-----|-----|
| | 40 | 50 | 60 | 80 | 100 | 120 | 140 | 150 | 180 | 200 | 250 | 300 |
| 1/8" | | | | | | | | | | | | |
| 1/4" | | | | | ■ | | | | | | | |
| 3/8" | | | | | ■ | | | | | ■ | | |
| 1/2" | ■ | ■ | ■ | ■ | ■ | ■ | | ■ | | ■ | | ■ |
| 3/4" | ■ | ■ | ■ | ■ | ■ | ■ | | ■ | ■ | ■ | ■ | ■ |
| 4/4" | ■ | ■ | ■ | ■ | ■ | ■ | ■ | ■ | | ■ | ■ | |
| 5/4" | | | ■ | ■ | ■ | ■ | | ■ | | ■ | ■ | ■ |
| 6/4" | | | ■ | ■ | ■ | ■ | | ■ | ■ | ■ | ■ | ■ |
| 2" | | | ■ | ■ | ■ | ■ | | ■ | | ■ | ■ | ■ |
| 2 1/2" | | | | | | | | | | ■ | | |
| 3" | | | | | | | | | | ■ | | |
| 4" | | | | | | | | | | ■ | | |

Buisnippels Mamelons acier



DIN 2999 / EN 10241

VERZINKT / GALVANISES

| AFMETING DIMENSION | LENGTE / LONGUEUR | | | | | | | | | | | | | |
|-----------------------|-------------------|----|----|----|----|----|-----|-----|-----|-----|-----|-----|-----|-----|
| | 40 | 50 | 60 | 70 | 80 | 90 | 100 | 120 | 150 | 180 | 200 | 240 | 250 | 300 |
| 1/8" | | | | | ■ | | ■ | | | | | | | |
| 1/4" | | | ■ | | | | ■ | | | ■ | | | | |
| 3/8" | | | ■ | | ■ | | ■ | | ■ | | ■ | | | |
| 1/2" | ■ | ■ | ■ | | ■ | | ■ | ■ | ■ | ■ | ■ | | ■ | |
| 3/4" | ■ | ■ | ■ | | ■ | | ■ | ■ | ■ | | ■ | | ■ | ■ |
| 4/4" | ■ | | ■ | ■ | ■ | ■ | ■ | ■ | ■ | ■ | ■ | ■ | ■ | ■ |
| 5/4" | ■ | | ■ | ■ | ■ | | ■ | ■ | ■ | ■ | ■ | | ■ | |
| 6/4" | ■ | | ■ | | ■ | | ■ | ■ | ■ | ■ | ■ | | ■ | ■ |
| 2" | | | ■ | | | | ■ | ■ | ■ | | ■ | | | ■ |
| 2 1/2" | | | | | | | | | | | ■ | | | |
| 3" | | | | | | | | | | | ■ | | | |
| 4" | | | | | | | | | | | ■ | | | |

Lasfittingen

Raccords à souder

ASTM A 234 WPB

ANSI B 16.9

| AFMETING DIMENSION | Ø | DIKTE / EPAISSEUR | | ELBOW LR 90° | ELBOW LR 90° | EQUAL TEE | CAP |
|-----------------------|-------|-------------------|-------|-----------------|-----------------|--------------|-----|
| | | STD | XS | STD | XS | STD | STD |
| 1/2" | 21.3 | 2.77 | 3.73 | ■ | | ■ | ■ |
| 3/4" | 26.7 | 2.87 | 3.91 | ■ | | ■ | ■ |
| 4/4" | 33.4 | 3.38 | 4.55 | ■ | ■ | ■ | ■ |
| 5/4" | 42.2 | 3.56 | 4.85 | ■ | ■ | ■ | ■ |
| 6/4" | 48.3 | 3.68 | 5.08 | ■ | ■ | ■ | ■ |
| 2" | 60.3 | 3.91 | 5.54 | ■ | ■ | ■ | ■ |
| 2 1/2" | 73.0 | 5.16 | 7.01 | ■ | | ■ | ■ |
| 3" | 88.9 | 5.49 | 7.62 | ■ | | ■ | ■ |
| 4" | 114.3 | 6.02 | 8.56 | ■ | | ■ | ■ |
| 5" | 141.3 | 6.55 | 9.53 | ■ | | ■ | ■ |
| 6" | 168.3 | 7.11 | 10.97 | ■ | | ■ | ■ |
| 8" | 219.1 | 8.18 | 12.70 | ■ | | ■ | ■ |
| 10" | 273.1 | 9.27 | 12.70 | ■ | | | |
| 12" | 323.9 | 9.53 | 12.70 | | | | |
| 14" | 355.6 | 9.53 | 12.70 | | | | |
| 16" | 406.4 | 9.53 | 12.70 | | | | |
| 18" | 457.2 | 9.53 | 12.70 | | | | |
| 20" | 508.0 | 9.53 | 12.70 | | | | |
| 24" | 609.6 | 9.53 | 12.70 | | | | |



Bijkomende mogelijkheden in SCH80 en SCH160 dubbel gemarkeerd

Possibilités complémentaires en SCH80 et SCH160 double marquage

ASTM A 234 WPB

ANSI B 16.9

Concentrisch / Concentriques

| Ø / Ø | 21.3 | 26.7 | 33.4 | 42.2 | 48.3 | 60.3 | 73.0 | 88.9 | 114.3 | 141.3 | 168.3 | 219.1 | 273.1 | 323.9 |
|-------|------|------|------|------|------|------|------|------|-------|-------|-------|-------|-------|-------|
| 21.3 | | | | | | | | | | | | | | |
| 26.7 | ■ | | | | | | | | | | | | | |
| 33.4 | ■ | ■ | | | | | | | | | | | | |
| 42.2 | ■ | ■ | ■ | | | | | | | | | | | |
| 48.3 | ■ | ■ | ■ | ■ | | | | | | | | | | |
| 60.3 | | ■ | ■ | ■ | ■ | | | | | | | | | |
| 73 | | | | ■ | ■ | ■ | | | | | | | | |
| 88.9 | | | ■ | ■ | ■ | ■ | ■ | | | | | | | |
| 114.3 | | | | | ■ | ■ | ■ | ■ | | | | | | |
| 141.3 | | | | | | | | ■ | ■ | | | | | |
| 168.3 | | | | | | | | ■ | ■ | ■ | | | | |
| 219.1 | | | | | | | | | ■ | ■ | ■ | | | |
| 273.1 | | | | | | | | | | | ■ | ■ | | |
| 323.9 | | | | | | | | | | | | | | |

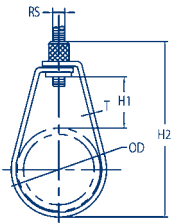


Bijkomende mogelijkheden in SCH80 en SCH160 dubbel gemarkeerd
Possibilités complémentaires en SCH80 et SCH160 double marquage

Sprinklerbeugels FCN112

Colliers de suspension pour tubes FCN112

| DN | RS | BREEDTE / LARGEUR | DIKTE / EPAISSEUR | H1 | H2 | MAX. DRAAGLAST (N) |
|-----|-----|----------------------|----------------------|----|-----|--------------------|
| 15 | M10 | 16 | 1.0 | 27 | 70 | 1330 |
| 20 | M10 | 16 | 1.0 | 27 | 76 | 1330 |
| 25 | M10 | 16 | 1.0 | 27 | 84 | 1330 |
| 32 | M10 | 16 | 1.0 | 27 | 92 | 1330 |
| 40 | M10 | 16 | 1.0 | 27 | 98 | 1330 |
| 50 | M10 | 16 | 1.0 | 27 | 110 | 1330 |
| 65 | M10 | 20 | 1.6 | 39 | 139 | 2340 |
| 80 | M10 | 20 | 1.6 | 41 | 154 | 2340 |
| 100 | M10 | 20 | 1.6 | 55 | 193 | 2890 |
| 125 | M12 | 20 | 2.5 | 65 | 234 | 2890 |
| 150 | M12 | 20 | 2.5 | 65 | 261 | 4450 |
| 200 | M12 | 20 | 3.0 | 88 | 336 | 6000 |



Sprinklerbeugels FCS

Colliers de suspension pour tubes FCS



| Ø (") | OD (MM) | DN | M |
|----------|------------|-----|-----|
| ¾ | 27 | 20 | M10 |
| 1 | 34 | 25 | M10 |
| 1-¼ | 43 | 32 | M10 |
| 1-½ | 48 | 40 | M10 |
| 2 | 60 | 50 | M10 |
| 2-½ | 76 | 65 | M10 |
| 3 | 89 | 80 | M10 |
| 4 | 114 | 100 | M10 |
| 5 | 140 | 125 | M12 |
| 6 | 165 | 150 | M12 |
| 8 | 219 | 200 | M16 |
| 10 | 273 | 250 | M20 |



Beugels met rubber inlage

Colliers avec gaine isophonique



| | | |
|--------|--------------|---|
| 3/8" | 15 - 18 MM | ■ |
| 1/2" | 20 - 23 MM | ■ |
| 3/4" | 25 - 28 MM | ■ |
| 4/4" | 31 - 35 MM | ■ |
| 5/4" | 40 - 43 MM | ■ |
| 6/4" | 48 - 53 MM | ■ |
| 2" | 57 - 63 MM | ■ |
| 2 1/2" | 73 - 80 MM | ■ |
| 3" | 83 - 91 MM | ■ |
| 4" | 108 - 114 MM | ■ |

Bolkranen Enolgas

Vannes à bille - Enolgas

| | FEMELLE/FEMELLE | | MALE/FEMELLE | MALE/MALE |
|--------|-----------------|------------|--------------|-----------|
| | BASIC | TOPIC (FM) | BASIC | BASIC |
| 1/4" | ■ | | ■ | |
| 3/8" | ■ | | | |
| 1/2" | ■ | | ■ | |
| 3/4" | ■ | | ■ | |
| 4/4" | ■ | ■ | ■ | ■ |
| 5/4" | ■ | ■ | ■ | |
| 6/4" | ■ | ■ | ■ | |
| 2" | ■ | ■ | ■ | |
| 2 1/2" | ■ | | | |
| 3" | ■ | | | |
| 4" | ■ | | | |



Schuifafsluiters messing ND 16

Vannes à glissière laiton ND16

| | |
|--------|---|
| 1/4" | |
| 3/8" | ■ |
| 1/2" | ■ |
| 3/4" | ■ |
| 4/4" | ■ |
| 5/4" | ■ |
| 6/4" | ■ |
| 2" | ■ |
| 2 1/2" | ■ |
| 3" | ■ |
| 4" | ■ |





| | |
|------|---|
| 4/4" | ■ |
| 5/4" | ■ |
| 6/4" | ■ |
| 2" | ■ |

Terugslagkleppen messing
Clapets de retenue laiton



| | FEMELLE/ FEMELLE |
|--------|---------------------|
| 1/4" | |
| 3/8" | ■ |
| 1/2" | ■ |
| 3/4" | ■ |
| 4/4" | ■ |
| 5/4" | ■ |
| 6/4" | ■ |
| 2" | ■ |
| 2 1/2" | |
| 3" | |
| 4" | |

Automatische ontluchter
Purgeur



Dubbele dienstkranen
Vannes double emploi



Radiator aflatkraan
Vannes d'écoulement radiateur



Kolmat dichtingspasta

Pâte à joint



KOLMAT DICHTINGSPASTA / PÂTE À JOINT (TUBE 245 CC)



KOLMAT DICHTINGSPASTA / PÂTE À JOINT (POT 875 CC)



Hennep/Vlas

Filasse de lin



HENNEP/VLAS / FILASSE DE LIN
(PER KNOT / POUPÉE 200 G)



Teflon



SANHA
past altijd



combipress

= Gereedschapcompatibiliteit
• Push & Stay • onverperst ondticht
Exclusief bij SANHA



combipress

= Outils + Push & Stay
• Non serti-non étanche
Exclusif chez SANHA



Persfitting systemen uit staal en RVS
Raccords à sertir en acier et inox

Verpersbaar met SA-,
M- en V-persprofielen

Pour profils à sertir
SA-, M- ou V

Operationele condities

Conditions d'utilisation

| NIROSAN® | | | |
|---|---------------------------------|--|---|
| BUITENDIAMETER BUIS DIAMÈTRE EXTÉRIEUR | WERKDRUK PRESSION DE SERVICE | SANHA® SYSTEEMPERSFITTING RACCORDS DE SYSTÈME | WERKTEMPERATUUR TEMPÉRATURE DE SERVICE |
| WATER EN WATERIGE OPLOSSINGEN EAU ET SOLUTIONS AQUEUSES | | NIROSAN® EPDM DICHRING/JOINT | -30 °C - + 120 °C |
| D ≤ 22 MM | 40 BAR | | |
| D = 28 – 35 MM | 25 BAR | | |
| D = 42 – 108 MM | 16 BAR | NIROSAN® GAS HNBR DICHRING/JOINT | -20 °C - + 70 °C |
| BRANDBARE GASSEN (DVGW G260) GAZ FLAMMABLE (DVGW G260) | | NIROSAN® INDUSTRY FKM DICHRING/JOINT | -20 °C - + 200 °C |
| D ≤ 108 MM | 5 BAR | | |
| TECHN. GASSEN / GAZ TECHN. (NIET TOXISCH, NIET BRANDBAAR) (NON-TOXIQUE, NON-IN FLAMMABLE) | | DRAADTYPE: AANSLUITSCHROEFDRAAD: R/RP VOLGENS EN 10226, BEVESTIGINGSSCHROEFDRAAD (MOER): G VOLGENS ISO 228 | |
| D ≤ 108 MM | 16 BAR | | |

| NIROTHERM® | | | |
|---|---------------------------------|--|---|
| BUITENDIAMETER BUIS DIAMÈTRE EXTÉRIEUR | WERKDRUK PRESSION DE SERVICE | SANHA® SYSTEEMPERSFITTING RACCORDS DE SYSTÈME | WERKTEMPERATUUR TEMPÉRATURE DE SERVICE |
| WATER EN WATERIGE OPLOSSINGEN EAU ET SOLUTIONS AQUEUSES | | NIROTHERM® EPDM DICHRING/JOINT | -30 °C - + 120 °C |
| D ≤ 22 MM | 40 BAR | | |
| D = 28 – 35 MM | 25 BAR | | |
| D = 42 – 108 MM | 16 BAR | NIROTHERM® INDUSTRY FKM DICHRING/JOINT | -20 °C - + 200 °C |
| TECHN. GASSEN / GAZ TECHN. (NIET TOXISCH, NIET BRANDBAAR) (NON-TOXIQUE, NON-IN FLAMMABLE) | | DRAADTYPE: AANSLUITSCHROEFDRAAD: R/RP VOLGENS EN 10226, BEVESTIGINGSSCHROEFDRAAD (MOER): G VOLGENS ISO 228 | |
| D ≤ 108 MM | 16 BAR | | |

| SANHA®-THERM | | | |
|---|---------------------------------|--|---|
| BUITENDIAMETER BUIS DIAMÈTRE EXTÉRIEUR | WERKDRUK PRESSION DE SERVICE | SANHA® SYSTEEMPERSFITTING RACCORDS DE SYSTÈME | WERKTEMPERATUUR TEMPÉRATURE DE SERVICE |
| WATER EN WATERIGE OPLOSSINGEN EAU ET SOLUTIONS AQUEUSES | | SANHA®-THERM EPDM DICHRING / JOINT | -30 °C - + 120 °C |
| D ≤ 22 MM | 40 BAR | | |
| D = 28 – 35 MM | 25 BAR | | |
| D = 42 – 108 MM | 16 BAR | SANHA®-THERM INDUSTRY FKM DICHRING/JOINT | -20 °C - + 200 °C |
| TECHN. GASSEN / GAZ TECHN. (NIET TOXISCH, NIET BRANDBAAR) (NON-TOXIQUE, NON-IN FLAMMABLE) | | DRAADTYPE: AANSLUITSCHROEFDRAAD: R/RP VOLGENS EN 10226, BEVESTIGINGSSCHROEFDRAAD (MOER): G VOLGENS ISO 228 | |
| D ≤ 108 MM | 16 BAR | | |

Tableau synoptique des applications

Overzicht van de toepassingen

| application Toepassing tubes numéro de matériau Buizen materiaalnummer | eau potable | eaux pluviales | eaux usees | eaux de chauffage | système solaire thermique | condensation par vapeur | circuits ouverts eau de refroidissement |
|---|------------------------------------|---------------------------|---------------------------|--|--|-------------------------|---|
| | drinkbaar water | regenwater | verwarmingswater | thermisch solarsysteem | stoomcondensaat | Dampfkondensat | open circuits koelwater |
| NiroSan® 1.4404 AISI 316 L | NiroSan® PURAPRESS | NiroSan® PURAPRESS | NiroSan® PURAPRESS | NiroSan® PURAPRESS | NiroSan® Industry | NiroSan® | NiroSan® |
| NiroSan®-F 1.4521 AISI 443/444 | NiroSan® PURAPRESS d Ø 45 mm | NiroSan® PURAPRESS | NiroSan® PURAPRESS | NiroSan® PURAPRESS | NiroSan® Industry | NiroSan® | NiroSan® |
| NiroSan®-ECO 1.4404 AISI 316 L | NiroSan® PURAPRESS | NiroSan® PURAPRESS | NiroSan® PURAPRESS | NiroSan® PURAPRESS | NiroSan® Industry | NiroSan® | NiroSan® |
| NiroTherm® 1.4301 AISI 304 | | NiroSan® NiroTherm® | NiroSan® NiroTherm® | NiroSan® NiroTherm® SANHA®-Therm | NiroSan® Industry NiroTherm® Industry | NiroSan® NiroTherm® | NiroSan® NiroTherm® |
| SANHA®-Therm acier 1.0034 C-staal 1.0034 | | | | SANHA®-Therm | SANHA®-Therm Industry | | |
| SANHA®-Therm DZ acier 1.0034 zingué extérieurement et intérieurement C-staal 1.0034 | | | | | | | |
| tubes en cuivre koperen buis DIN EN 1057/ DVGW-GW 392 | SANHA®-Press PURAPRESS | SANHA®-Press PURAPRESS | SANHA®-Press PURAPRESS | SANHA®-Press PURAPRESS | SANHA®-Press Solar | SANHA®-Press | SANHA®-Press |
| MultiFit®-Flex PE-RT, AI, PE-RT | 3fit®-Press 3fit®-Push | 3fit®-Press 3fit®-Push | 3fit®-Press 3fit®-Push | 3fit®-Press 3fit®-Push | | | |
| MultiFit®-PEX PE-Xc | | | | 3fit®-Press 3fit®-Push | | | |

Approprié
aanbevolen
 Seulement sur demande
enkel op aanvraag
 Pas approprié
niet geschikt

Tableau synoptique des applications

Overzicht van de toepassingen

| circuits fermés eau de refroidissement | installations d'extinction | sprinkler | installations de gaz naturel | installations pour gaz liquéfiés | installations pour mazout | applications industrielles | Druckluft- anlagen | Technische Gase |
|--|--|---|---------------------------------|--|--|--|--|---------------------------|
| gesloten circuits koelwater | blusi- installaties | sprinkler- installaties | aardgas- installaties | installaties voor vloeibare gassen | installaties voor stookolie | industriële toepassingen | installaties voor perslucht | technische gassen |
| NiroSan® PURAPRESS | NiroSan® PURAPRESS (uniquement pour installation humide) NiroSan® Industry (uniquement pour installation sèche) | NiroSan® (uniquement pour installation humide) NiroSan® Industry (uniquement pour installation sèche) | NiroSan® Gas | NiroSan® Gas | NiroSan® Industry | NiroSan® Industry | NiroSan® Industry | NiroSan® |
| NiroSan® PURAPRESS | NiroSan® PURAPRESS (uniquement pour installation humide) | | | | NiroSan® Industry | NiroSan® Industry | NiroSan® Industry | NiroSan® |
| NiroSan® PURAPRESS | | | | | NiroSan® Industry | NiroSan® Industry | NiroSan® Industry | NiroSan® |
| NiroSan® NiroTherm® SANHA®-Therm | | | | | NiroSan® Industry NiroTherm® Industry | NiroSan® Industry NiroTherm® Industry | NiroSan® Industry | NiroSan® Niro- Therm® |
| SANHA®-Therm | | | | | | | SANHA®-Therm jusqu'au catégorie 5 air comprimé | |
| SANHA®-Therm | | SANHA®-Therm (uniquement pour installation humide) | | | | | SANHA®-Therm Industry | |
| SANHA®-Press PURAPRESS | SANHA®-Press PURAPRESS (uniquement pour installation humide) | | SANHA®-Press Gas | SANHA®-Press Gas | SANHA®-Press Gas | SANHA®-Press | SANHA®-Press Solar | SANHA®-Press Gas |
| 3fit®-Press 3fit®-Push | | | | | | 3fit®-Press 3fit®-Push | 3fit®-Press 3fit®-Push jusqu'au catégorie 5 air comprimé | 3fit®-Press 3fit®-Push |
| 3fit®-Press 3fit®-Push | | | | | | | | |

Oplossingen voor technische ruimtes en brandbeveiligingssystemen

Het Victaulic® mechanische buiskoppelingssysteem is het meest veelzijdige, duurzame en betrouwbare systeem van het ogenblik. Het is tot drie keer sneller te installeren dan lassen, en is gemakkelijker en betrouwbaarder dan flens- of schroefdraad, wat resulteert in lagere totale installatiekosten. Het systeem is ontworpen voor standaard rolgegroefde of snijgegroefde buizen, of voor rolgegroefde buizen met dunne wand. Het buiseinde wordt ook snel en eenvoudig voorbereid in de werkplaats of op de werf met behulp van Victaulic® groefmachines.

Solutions pour salles techniques et systèmes de protection incendie

Le système d'assemblage mécanique de tuyauterie Victaulic® est le plus fiable, le plus économique et le plus polyvalent des systèmes actuels. Il est jusqu'à trois fois plus rapide à installer que les systèmes soudés, et il est plus simple et plus fiable que les systèmes filetés ou à brides, ce qui réduit le coût global d'installation.

Le système est conçu pour des tubes standard rainurés par moletage ou par enlèvement de matière, et pour des tubes à paroi mince rainurés par moletage. De plus, la préparation des extrémités de tubes est simple et rapide. Elle est réalisable sur le chantier ou en atelier grâce aux différentes rainureuses Victaulic®.



TIJD-EN KOSTBESPARINGEN.
ÉCONOMIES DE TEMPS ET DE COÛTS.

COMPACT.
COMPACT.

MAKKELIJKERE UITBREIDING VAN HET SYSTEEM.
EXTENSION SIMPLIFIÉE DU SYSTÈME.

SNELLER SYSTEEMONDERHOUD.
ENTRETIEN PLUS RAPIDE DU SYSTÈME.

MINDER PROJECT RISICO.
MOINS DE RISQUES POUR LE PROJET.



Victaulic oplossingen voor pompen. Solutions victaulic pour pompes.



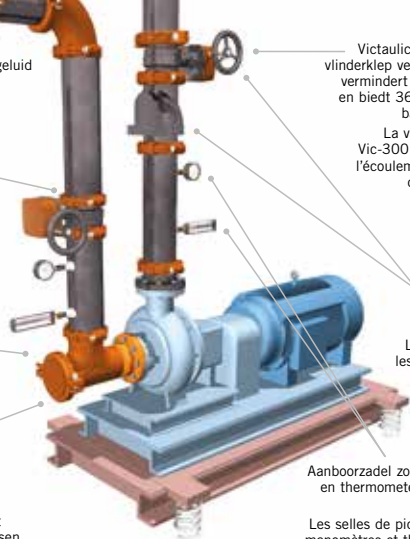
3 flexibele koppelingen in nabijheid van de pomp reduceren geluid en trillingen in het leidingsysteem.
3 raccords flexibles à proximité de la pompe réduisent le bruit et les vibrations dans les canalisations.

Installation-Ready™ koppelingen installeren tot 10 maal sneller dan andere verbindingstechnieken.
Les raccords Installation-Ready™ s'installent jusqu'à 10 fois plus vite que d'autres techniques de raccordement.

Victaulic aanzuigfilters zorgen voor een goede doorstroming aan de aanzuigzijde van de pomp.
Les filtres d'aspiration Victaulic garantissent un bon écoulement du côté aspiration de la pompe.



Enkel het verwijderen van één bout laat toe om het filterelement te kuisen.
Il suffit de retirer un seul boulon pour nettoyer l'élément filtrant.



Victaulic Vic-300 MasterSeal™ vlinderklep verbetert de doorstroom, vermindert het moment met 35% en biedt 360° dichting (tot 20,65 bar in beide richtingen).

La vanne papillon Victaulic Vic-300 MasterSeal™ améliore l'écoulement, réduit le moment de 35 % et assure une étanchéité sur 360° (jusqu'à 20,65 bar dans les deux sens).

Victaulic vlinderen terugslagkleppen kunnen naast elkaar geïnstalleerd worden.

Les vannes papillons et les clapets anti-retour de Victaulic peuvent être installés côte à côte.

Aanboorzadel zonder beugel voor druk- en thermometers elimineren de nood aan gelaste uitgangen.

Les selles de piquage sans collier pour manomètres et thermomètres éliminent la nécessité de sorties soudées.

VICTAULIC IS A REGISTERED TRADEMARK OF VICTAULIC COMPANY. © 2015 VICTAULIC COMPANY. ALL RIGHTS RESERVED.

Verminder de hands-on installatie tijd met maar liefst 39 procent!

De VicFlex™ roestvrij stalen sprinkler fittings bieden een snelle en betrouwbare installatie, duurzame prestaties en zijn zeer kosteneffectief. Ze resulteren in minder installatie-uren, terwijl ze de transportkosten verlagen door hun compacte vorm. Ze bieden een handige en veilige oplossing, die eenvoudiger te plaatsen is in vergelijking met starre buizen.

VERBETERDE HYDRAULISCHE PRESTATIES

- › Tot 50% minder wrijvingsverlies in vergelijking met ongevlochten slangen

PERFORMANCES HYDRAULIQUES AMÉLIORÉES

- › Jusqu'à 50 % de pertes par frottement en moins par rapport à des tuyaux flexibles non tressés

VERMINDERDE INSPANNING OM DE SLANG TE BUIGEN EN BETER VORMBEHOUD

EFFORT MOINDRE POUR CINTRER LE FLEXIBLE ET MEILLEURE RÉTENTION DE FORME

INSTALLATIE GEMAK

- › 100% knikbestendig
- › de kleinste buigstraal op de markt
- › Meest toegestane bochten
- › Sterkste gevlochten slang
- › 90° bochten beschikbaar voor meer installatie voordeel

SIMPLICITÉ D'INSTALLATION

- › 100 % résistant au pincement
- › Le plus petit rayon de courbure du marché
- › Adapté à la plupart des coudes autorisés
- › Le flexible tressé le plus résistant
- › Coudes à 90° disponibles pour simplifier l'installation

GEPATENTEERDE DICHTING TECHNOLOGIE

- › Victaulic materiaal compositie in fabricage
- › Waterdicht

TECHNOLOGIE D'ÉTANCHÉITÉ BREVETÉE

- › Composition de matières et fabrication garanties par Victaulic
- › Étanchéité à l'eau

GEPATENTEERDE BRACKET TECHNOLOGIE

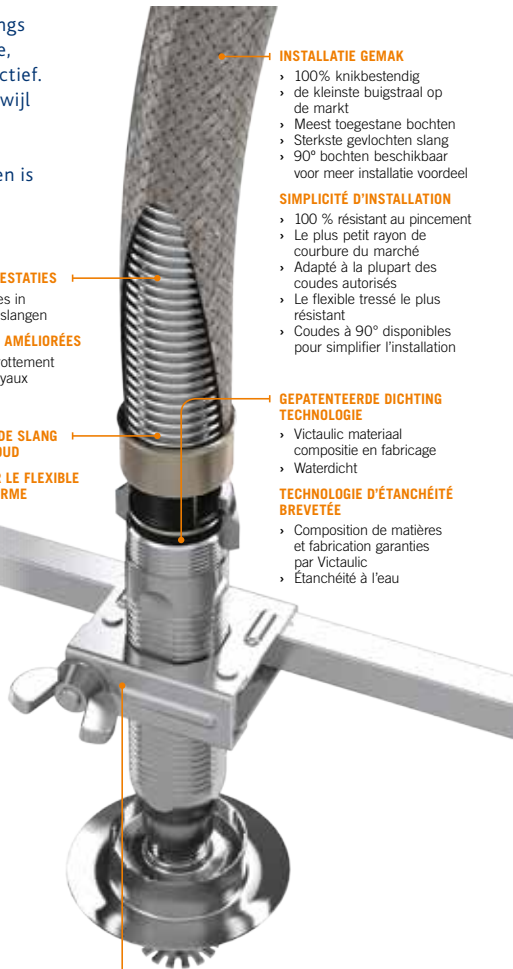
- › Gepatenteerd open-gate ontwerp
- › Geen losse onderdelen

TECHNOLOGIE DE SUPPORT BREVETÉE

- › Conception Open-Gate brevetée
- › Aucun élément mal serré

Réduisez les temps d'installation de quelque 39 %!

Les raccords de sprinklers VicFlex™ en acier inoxydable garantissent une installation rapide et fiable, des performances durables et une rentabilité élevée. Ils permettent de réduire le temps d'installation tout en diminuant les frais de transport grâce à leur forme compacte. Ils apportent une solution sûre et pratique qui est plus facile à mettre en place que des tubes rigides.



Fittingen in smeedbaar gietijzer - Zwart / verzinkt

Raccords en fonte malléable - Noirs / galvanisés



+GF+

+GF+

Georg Fischer

Lijmverbindingen / Systèmes à assemblage collé

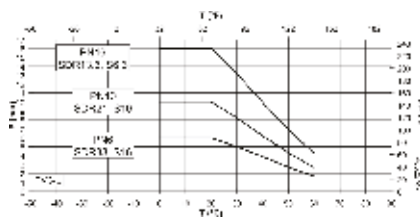
PVC-U

Ongeplastificeerd polyvinylchloride
Chlorure de polyvinyle non plastifié

d6 - d400 mm

PN16

0°C - 60°C



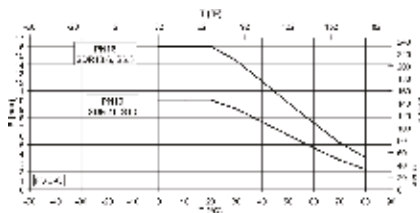
PVC-C

Gechloroerd polyvinylchloride
Chlorure de polyvinyle

d16 - d160 mm

PN16

0°C - 80°C



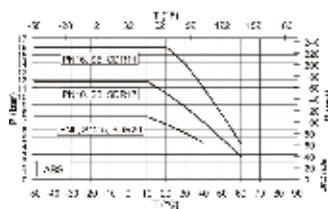
ABS

Acrylonitrilbutadienstyreen
Acrylnitrile-butadiène-styrène

d20 - d315 mm

PN10

-50°C - 60°C



Georg Fischer past het principe van **one-stop shopping** toe, met meer dan 100.000 producten: van buizen en fittingen tot afsluiters en meetinstrumenten met de bijbehorende verbindingstechnologieën.

Vos fournitures sont concentrées en **un seul point de vente** chez Georg Fischer, avec plus de 100.000 références: des tubes et raccords aux vannes et instruments de mesure, ainsi que les technologies de machine à souder.

Lasverbindingen / Systèmes à assemblage soudé

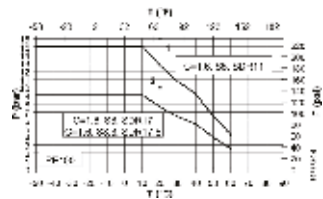
PE

Polyethyleen
Polyéthylène

d20 - d630 mm

PN16/10

-50°C - 60°C



- 1 Design Factor C = 1.25, S5, SDR11 for 20 °C water, 50 years
- 2 Design Factor C = 1.25, S8.3, SDR17.6 and S8, SDR17 for 20 °C water, 50 years

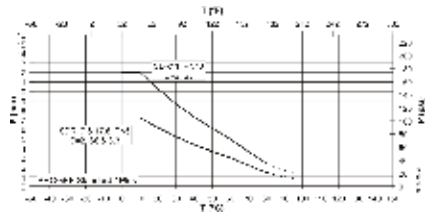
PP-H (PROGEF®)

Polypropyleen
Polypropylène

d16 - d500 mm

PN10

-10° C - 95° C



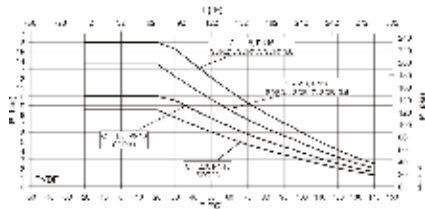
PVDF (SYGEF®)

Polyvinylideenfluoride
Fluorure de polyvinylidène

d16 - d315 mm

PN16

-20° C - 140° C





Georg Fischer

Automatisatie / Automation

Automatische afsluiters in PVC-U, PVC-C, PP-H, PVDF, ABS en meetinstrumenten

Vannes automatiques en PVC-U, PVC-C, PP-H, PVDF, ABS et appareils de mesure



Systeem voor huistechniek / Système pour le bâtiment

INSTAFLEX®

Leidingsysteem uit polybuteen

Système de tube en polybutène

d16 - d225 mm

PN16

0° C - 95° C



Systeem voor koeling / Système pour réfrigération

COOL-FIT®

Leidingsysteem uit ABS met PUR isolatie

Système de tube en ABS avec isolation PUR

d20 - d315 mm

PN10

-50° C - 40° C



Systemen voor water- en gasdistributie / Systèmes pour distribution d'eau et de gaz

PE ELGEF®

Elektrolasfittingen en zadels uit PE

Raccords à souder et colliers en PE

d20 - d630 mm

PN 16/10

-50° - 60° C



WAGA Multi/Joint®

Systeem voor verbinding en reparatie

Système de raccordement et réparation

DN50 - DN400 mm (restraint)

DN50 - DN2800 mm (non-restraint)



WAGA Multi/Clamps®

Reparatieklemmen uit RVS / Colliers de réparation en inox

d25 - d1000 mm



ALPRENE POLY16 Plus

Klemfittingen en klemzadels uit PP

Raccords et colliers à compression en PP

d16 - d315 mm



PRIMOFIT®

Klemfittingen uit gietijzer

Raccords à compression en fonte

d20 - d63 mm







Betonnetten

Treillis

Kwaliteit / Qualité: BE500S

Norm: NBN A24-301-304

| STOCK SEILLES | | | | | | | | | | | | |
|-----------------|---------------------------------|-------------------------|---------------------------------|-------------------------|---------------------------------|-------------------------|---------------------------------|-------------------------|---------------------------------|-------------------------|---------------------------------|-------------------------|
| MAZEN / MAILLES | Ø 4 | | Ø 5 | | Ø 6 | | Ø 8 | | Ø 10 | | Ø 12 | |
| | GEWICHT/POIDS KG/TRELLIS-NET | PROD. STAND. SEILLES | GEWICHT/POIDS KG/TRELLIS-NET | PROD. STAND. SEILLES | GEWICHT/POIDS KG/TRELLIS-NET | PROD. STAND. SEILLES | GEWICHT/POIDS KG/TRELLIS-NET | PROD. STAND. SEILLES | GEWICHT/POIDS KG/TRELLIS-NET | PROD. STAND. SEILLES | GEWICHT/POIDS KG/TRELLIS-NET | PROD. STAND. SEILLES |
| 100X100 | 20,08 KG/PC | | 31,39 KG/PC | ■ | 45,25 KG/PC | ■ | 80,51 KG/PC | ■ | 125,76 KG/PC | ■ | 180,99 KG/PC | ■ |
| 150X150 | 13,22 KG/PC | ■ | 20,56 KG/PC | ■ | 29,64 KG/PC | ■ | 52,74 KG/PC | ■ | 82,37 KG/PC | ■ | 118,55 KG/PC | ■ |
| 200X200 | 10,19 KG/PC | | 15,69 KG/PC | ■ | 22,62 KG/PC | ■ | 40,25 KG/PC | ■ | 62,88 KG/PC | ■ | 90,5 KG/PC | ■ |

Standaardnetten: 5,00 x 2,00 m

Netten met stekeinden: 5,95 x 2,35 m

Treillis standard: 5,00 x 2,00 m

Treillis avec côtés ouverts: 5,95 x 2,35 m

Betonijzer

Ronds à béton

Kwaliteit / Qualité: BE500S

Norm: NBN A24-301-304

| STOCK SEILLES | | | |
|---------------|------|-------------------|------|
| Ø | KG/M | LENGTE / LONGUEUR | |
| | | 6 M | 12 M |
| 6 | 0,23 | ■ * | * |
| 8 | 0,4 | ■ | ■ |
| 10 | 0,63 | ■ | ■ |
| 12 | 0,9 | ■ | ■ |
| 14 | 1,23 | ■ | ■ |
| 16 | 1,61 | ■ | ■ |
| 18 | 2,04 | ■ | ■ |
| 20 | 2,51 | ■ | ■ |
| 25 | 3,93 | ■ | ■ |
| 28 | 4,93 | ■ | ■ |

* geen Benor / pas Benor

Betonijzer volgens plan op maat geknipt, geplooid en gelast: op aanvraag
Ronds à béton coupés, pliés et soudés suivant plan sur demande

TYPE DT Driehoek / Triangle

Lengte 2 meter
Longueur 2 mètres

| STOCK SEILLES | |
|---------------|--|
| H | |
| 30 | |
| 60 | |
| 80 | |
| 100 | |
| 120 | |
| 150 | |
| 180 | |
| 200 | |
| 260 | |
| 300 | |
| 400 | |

Technische klasse B500A
Classe technique B500A

TYPE ZIG-ZAG

Lengte 2 meter
Longueur 2 mètres

| STOCK SEILLES | |
|---------------|--|
| H | |
| 30 | |
| 60 | |
| 80 | |
| 100 | |
| 120 | |
| 150 | |
| 160 | |
| 180 | |
| 200 | |
| 300 | |

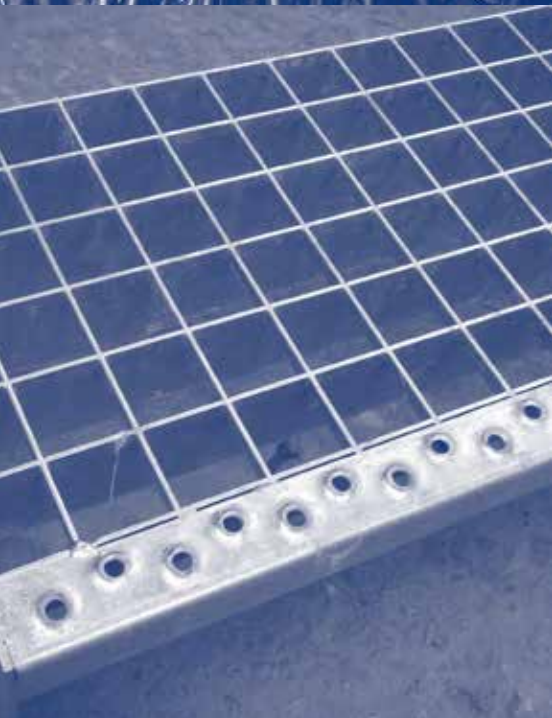
Technische klasse B500A
Classe technique B500A

Chapenetten Treillis de chape

Normen: EN 10223-7 / EN 10244-2
Normes: EN 10223-7 / EN 10244-2

| STOCK SEILLES | |
|---------------|-----------------|
| Ø | MAZEN / MAILLES |
| 1,8 | 50 X 50 |





Binddraadjes uit zwart gegloeide draad

Ligatures en fil recuit noir

- Diameter 1.10 mm
- Lengtes 8, 10, 12, 14, 16, 18, 20, 22 en 24 cm
- Bundels van 5.000 of 1.000 stuks
- Diamètre 1.10 mm
- Longueurs 8, 10, 12, 14, 16, 18, 20, 22 et 24 cm
- Bottes de 5.000 ou 1.000 pièces



Zwart gegloeide draad

Fil recuit noir

| STOCK SEILLES |
|---------------|
| Ø |
| 1,25 |
| 1,45 |
| 1,65 |
| 2,05 |
| 2,40 |
| 2,70 |
| 3,05 |
| 3,40 |
| 4,20 |
| 5,00 |



Verkrijgbaar in rollen van 5 kg of 25 kg / Disponible en rouleaux de 5 kg ou 25 kg

| STOCK SEILLES | | | | |
|--------------------|--------------------|------------------|----|----------------|
| BREEDTE LARGEUR | LENGTE LONGUEUR | HOOGTE / HAUTEUR | | MAAS MAILLE |
| | | 25 | 30 | |
| 400 | 1000 | | X | 33 |
| 500 | 1000 | X | X | 33 |
| 600 | 1000 | X | | 33 |
| 700 | 1000 | X | | 33 |
| 800 | 1000 | X | X | 33 |
| 900 | 1000 | | X | 33 |
| 1000 | 1000 | X | X | 33 |
| 1200 | 1000 | | X | 33 |

Andere afmetingen op aanvraag / Autres dimensions sur demande

Roosterklemmen eveneens beschikbaar / Attaches disponibles



Traptreden

Marches

| STOCK SEILLES |
|-------------------|
| LENGTE / LONGUEUR |
| 700 |
| 800 |
| 900 |
| 1000 |



Andere afmetingen op aanvraag / Autres dimensions sur demande

Roosterklemmen eveneens beschikbaar / Attaches disponibles

Bevestigingsmaterialen

Boulonnerie

Kwaliteit: 8.8

Qualité: 8.8

Vanuit onze vestiging te Seilles levert Buysmetal:

- Bouten metrisch vanaf M6 t/m M24
- Verankeringsbouten M10 t/m M16
- Draadstangen
- Moeren
- Rondsels

Uitvoering: electrolytisch verzinkt staal

De notre magasin à Seilles, Buysmetal vous offre:

- Boulons métriques M6 jusqu'au M24
- Boulons expansifs M10 jusqu'au M16
- Tiges filetées
- Ecrous
- Rondelles

Tout en acier électrozingué



Aluminium / Roestvaststaal

Aluminium / Acier Inoxydable

Uit onze voorraad te Seilles kunnen we leveren:
Platen in aluminium en roestvaststaal in diverse courante afmetingen
alsook ronde buizen en kokers.

De notre stock à Seilles nous vous livrons:
Tôles en aluminium et acier inoxydable dans les dimensions courantes
ainsi que des tubes ronds et carrés.

Montages

Notre atelier de soudure à Seilles est équipé pour réaliser:

- Assemblage de colonnes, poutres, enchevêtrements
 - Petites charpentes
 - Etriers
 - Tiges d'ancrages
- Plaques de fixation
- etc....

N'hésitez pas à nous contacter pour vos montages spécifiques.

Nos machines:

- Scie automatique Behringer (coupe poutrelles)
- Cisaille hydraulique LVD (coupe tôles et treillis)
 - Scie semi-automatique
 - Foreuse semi-automatique
- Postes à souder semi-automatique
- Poinçonneuse hydraulique (trous ronds et oblongs)
 - Plieuse ronds à béton



BUREAU VERITAS
Certification



Certification

Attribuée à

BUYSMETAL NV

Keizersstraat 50, Industriepark E 17, 8530 HARELBEKE, Belgique

Bureau Veritas Certification certifie que le Système de Management de l'Entreprise susmentionnée a été évalué et jugé conforme aux exigences de la norme reprise ci-après

NORME

ISO 9001:2008

DOMAINE D'ACTIVITE

Distribution et parachèvements de produits sidérurgiques, tubes en acier, inox et plastique, accessoires en acier, fonte malleable et plastique, raccords et brides à souder.
Parachèvements: cisailage, sciage, grenailage et peinture, thermo-laquage et galvanisation.

Date de certification initiale: **08/04/1997**

Sous réserve du fonctionnement continu et satisfaisant du Système de Management de l'entreprise, ce certificat est valable jusqu'au **07/04/2018**

Pour vérifier la validité du certificat, appelez le: +32 (0)3 247 94 00

Tout éclaircissement sur cette certification peut être obtenu auprès de l'entreprise certifiée.

Numéro de certificat: **BE009371-1**

Date: **11/03/2015**

Sébastien ter Horst – Certification Manager



Managing office: Bureau Veritas Certification (Belgium, NV/SA) - Mechelenlaanweg 128-130 - B-2018 - Antwerp, Belgium
Leasing office: Bureau Veritas Certification (Belgium) NV/SA - Sint-Baudoensweg 128-130 - B-2018 - Antwerp, Belgium

PLATEN
TÔLES 03

CONSTRUCTIEBUIJS
TUBES DE CONSTRUCTION 15

HANDELSSTAAL
ACIERS MARCHANDS 21

BLANKSTAAL
ACIERS ÉTIRÉS 29

BALKEN
POUTRELLES 31

PROFIELEN VOOR RAMEN EN DEUREN
PROFILS POUR CHASSIS ET PORTES 35

MAATWERK EN LOGISTIEK
PARACHÈVEMENTS ET LOGISTIQUE 39

LEIDINGBUIZEN
TUBES CANALISATION 43

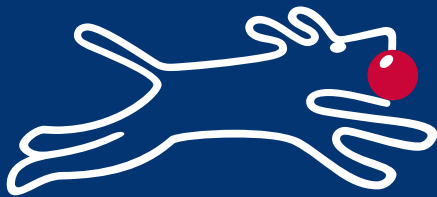
BUISACCESSOIRES
ACCESSOIRES TUBES 55

BETONSTAAL
ACIERS BÉTON 87

DIVERSEN
DIVERS 91

THE EARS
attentive to customer needs

THE EYES
looking forward to new developments



THE NOSE
sniffing out opportunities
to improve performance

THE BALL
symbolic of our role to fetch
and carry for our customers

THE LEGS
always moving fast to keep up
with the demands of our customers

BUYSMETAL N.V.

Keizersstraat 50
B-8530 Harelbeke

Tel. 056 26 80 80
Fax 056 20 19 42

www.buysmetal.be
E-mail: info@buysmetal.be

BUYSMETAL DIV. HERMANNE N.V.

Rue Emile Godfrind 9-13
B-5300 Seilles

Tel. 085 82 61 83
Fax 085 82 75 95

www.buysmetal.be
E-mail: hermanne@buysmetal.be

Uitgavedatum: 2015 - 1^o druk